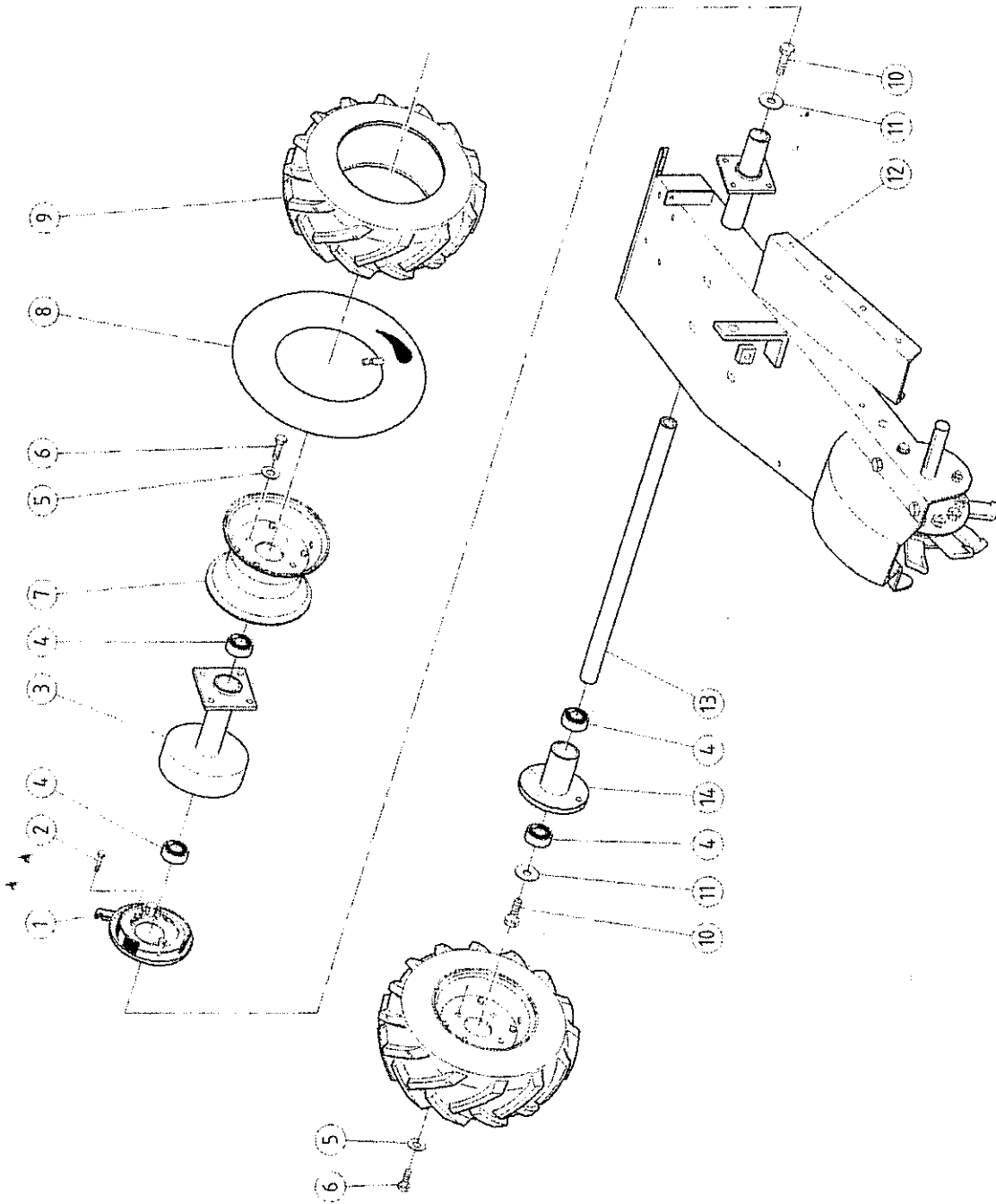


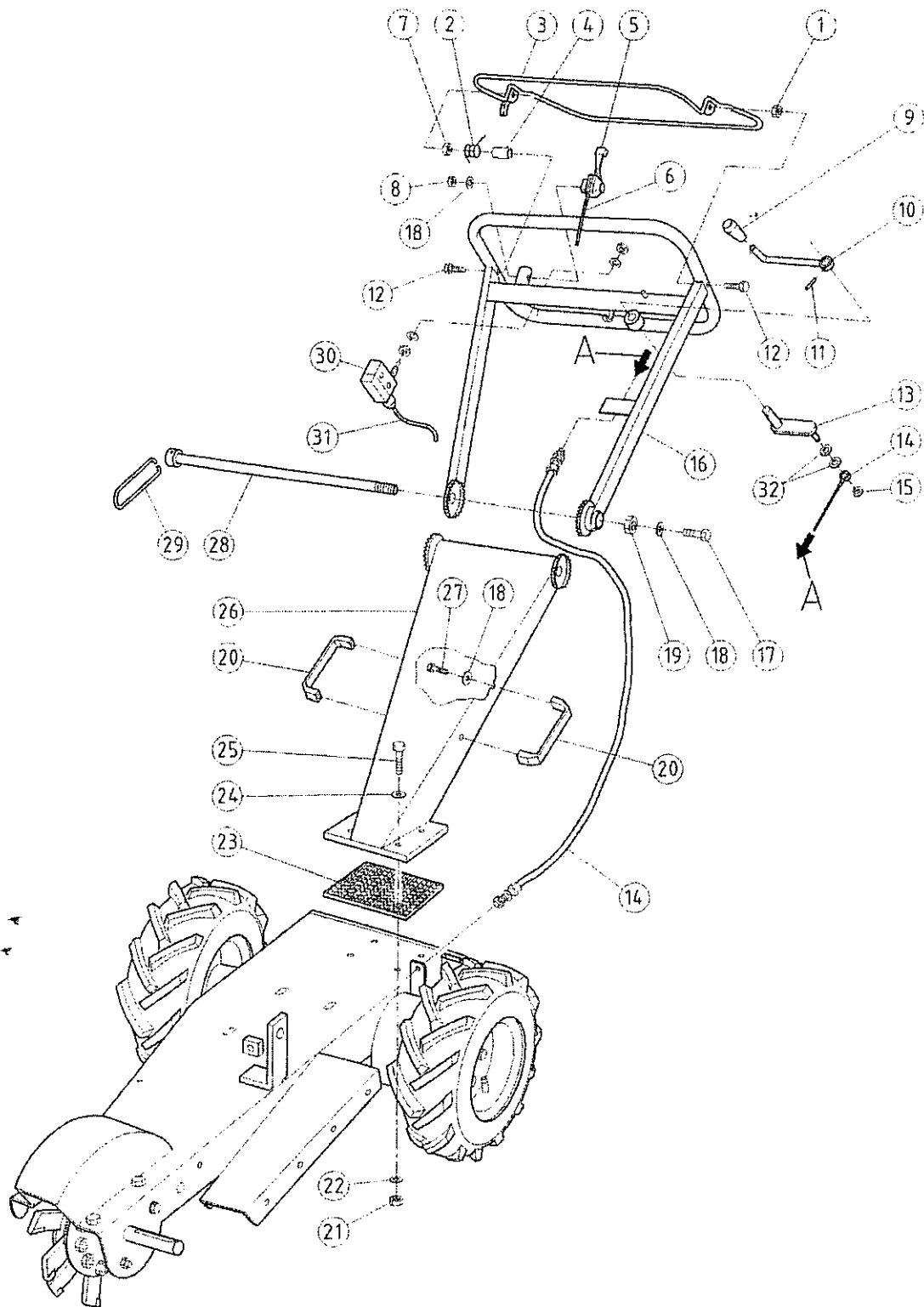
Pos.	Codice	Descrizione	Quantità
001	CC25400	VTE M10X40 UNI 5737 PARZ. FIL. Z.G	NR 4
002	CC22900	MOTORE HONDA GX270 QH-Q4-OH 9HP	NR 1
003	CC29200	CHIAVETTA 6.4X6.4X50	NR 1
004	V011000	SUPPORTO PROTEZIONE CINGHIA	NR 1
005	CC25900	ROS.GREMB.U 6593 8X24 Z.G	NR 2
006	CC13700	ROS.GROWER U 1751 NORM 8 Z.G	NR 2
007	CC23300	VTE UNF 8.8 5/16X3/4" (mm19)	NR 2
008	V014500	CINGHIA GOOD YEAR TORQUE FLEX 17B 1440MC	NR 2
009	V013700	FRIZIONE 1800P001	NR 1
010	V013800	RONDELLA 10X40X5 CC24700 FORO DIAM 11.25	NR 1
011	CC24900	VTCE BUTTON ISO 7380 6X08 Z.G	NR 1
012	CC29300	VTE UNF 8.8 7/16X1" (mm 38)	NR 1
013	V011100	CARTER PROTEZIONE CINGHIA 0213CRSFF143R	NR 1
014	CC16500	RONDELLA ODULATA DIAM 10X21 DIN 137 Z.G	NR 7
015	CC16600	VTE M10X20 UNI 5739 Z.G	NR 3
016	CC03200	MANIGLIA MOD.1046/F 136 M6	NR 2
017	CC02700	RPN U 6592 FE 6 Z.G	NR 5
018	CC01200	VTE M6X14 DIN 933 Z.G	NR 4
019	V010600	PULEGGIA ALBERO FRESA	NR 1
020	CC17600	GRANO A PUNTA VCE UNI 5927 M8X16 Z.G	NR 1
021	CC00200	DE NORM U 5588 M8 H6.5 Z.G	NR 1
022	CC01800	RPN U 6592 FE 8 Z.G	NR 2
023	V011600	DISTANZIALE ESAGONALE	NR 2
024	CC29400	GRANO UNI 5923 M10X35 Z.G	NR 1
025	V012800	STAFFA FISSAGGIO MOTORE	NR 2
026	CC01400	RPN U 6592 FE 10 Z.G	NR 6
027	CC13200	VTE M10 X 80 UNI 5739 ZG	NR 1
028	CC16700	DE NORM U 5588 M10 H8 Z.G	NR 1
029	CC05300	VTE M10X16 UNI 5739 Z.G	NR 2
030	CC29600	CHIAVETTA 8X7X50 UNI 6604	NR 1
031	CC08900	VTE M8X16 UNI 5739 Z.G	NR 1
032	CC07900	RONDELLA ONDULATA DIAM 8 DIN 137 P Z.G	NR 1
033	T096900	MOLLA RICHIAMO FILO ACCELERATORE 8X48	NR 1
034	V014600	PIASTRINA MOLLA ACCELERATORE	NR 1
035	CC04600	RPN U 6592 FE 5 Z.G	NR 1
036	CC00600	VTCE M5X14 UNI 5931 Z.G	NR 1
037	CC10701	DEFLETTORE GX160-200 GX 20 000 000	NR 1
038	CC24700	RONDELLA SPECIALE 10X40X5 Z.G	NR 2



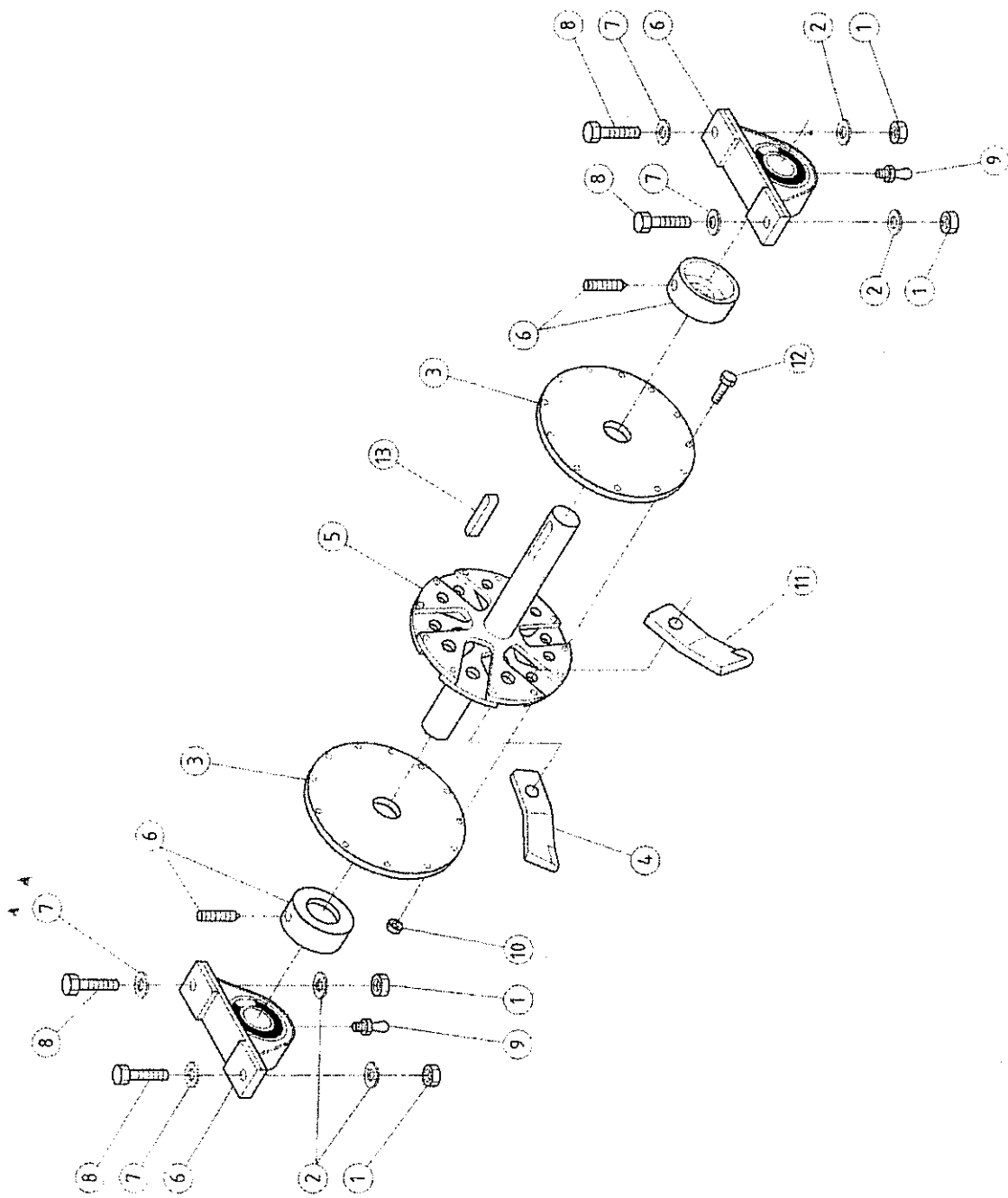
**V019400 GRUPPO RUOTE**

2/5

Pos.	Codice	Descrizione	Quantità
001	V011300	MASSA 135X30 063295400 M0135030NSPMP01	NR 1
002	CC28700	VTCE M8X12 UNI 5931 Z.G	NR 4
003	V010300	MOZZO RUOTA SX E TAMBURO FRENO	NR 1
004	CC22300	CUSCINETTO 20X42X12 6004 2RS1	NR 4
005	CC16500	RONDELLA ODULATA DIAM 10X21 DIN 137 Z.G	NR 8
006	CC05300	VTE M10X16 UNI 5739 Z.G	NR 8
007	F071401	CERCHIO	NR 2
008	F071402	CAMERA ARIA	NR 2
009	F071403	COPERTURA	NR 2
010	CC08900	VTE M8X16 UNI 5739 Z.G	NR 2
011	CC06400	ROS.GREMB.U 6593 8X32X2.5 Z.G	NR 2
012	V010900	TELAIO	NR 1
013	V010500	PERNO SUPPORTO RUOTE	NR 1
014	V010200	MOZZO RUOTA DESTRA	NR 1

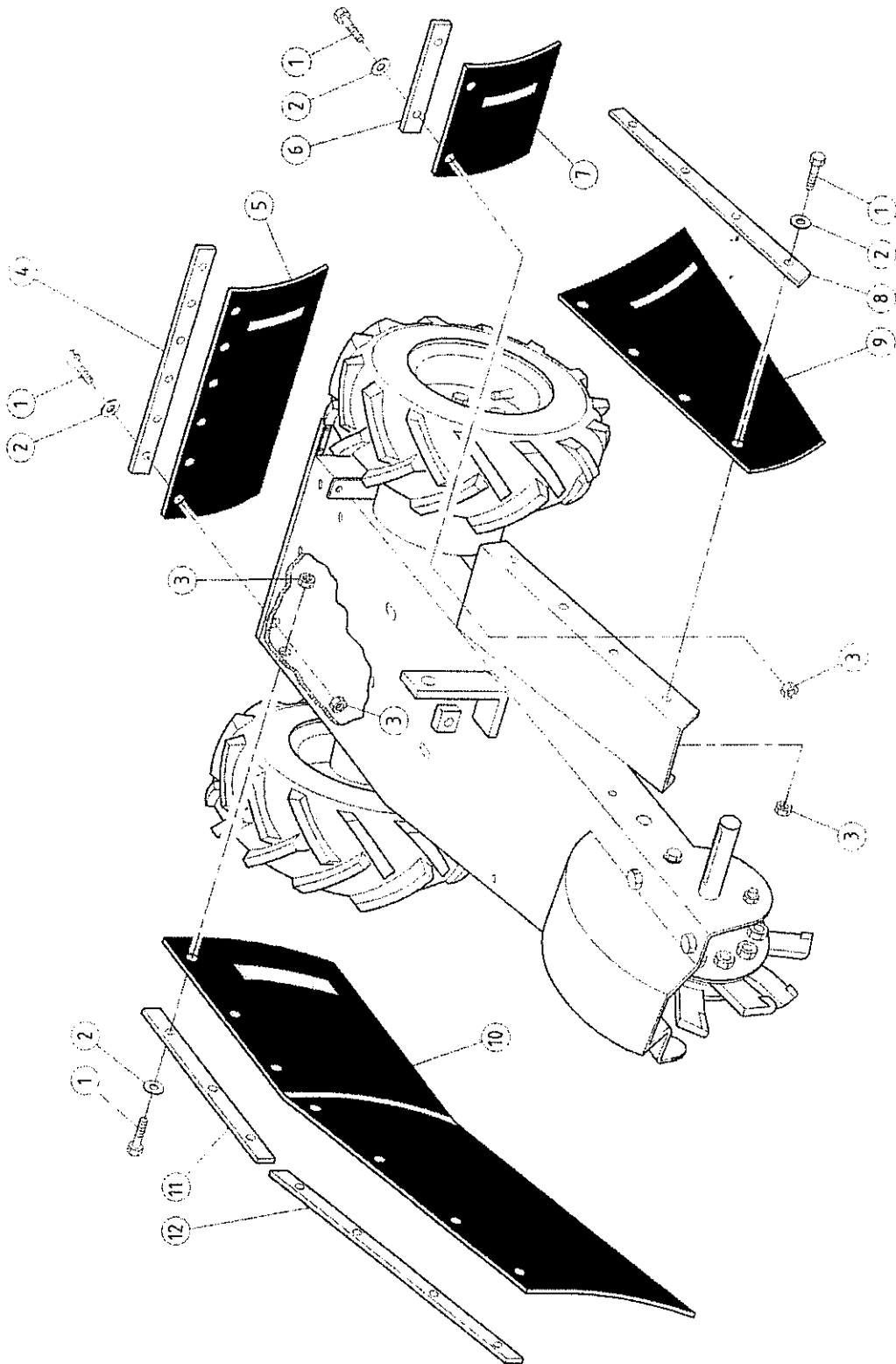


Pos.	Codice	Descrizione	Quantità
001	CC00200	DE NORM U 5588 M8 H6.5 Z.G.	NR 2
002	V014300	MOLLA	NR 1
003	V013000	LEVA INNESTO LAMA	NR 1
004	V012700	BOCCOLA 12X9X8,1	NR 1
005	T096000	ACCELERATORE 1AG00215	NR 1
006	T095900	FILO ACCELERAT.GUAINA mm1010 FILO mm140	NR 1
007	CC14600	DE BASSO U 5589 M8 H5 Z.G.	NR 1
008	CC16900	AUTOBLOC A982 M6 H8 Z.G.	NR 1
009	CC23500	POMOLO PVC MOD.1001/P D.12	NR 1
010	V011700	LEVA FRENO	NR 1
011	CC29700	SPINA ELASTICA DIN 1481 5X22	NR 1
012	CC27100	VTE M8X50 UNI 5737 PARZ.FIL. Z.G	NR 2
013	V011900	LEVA FISS. CAVO FRENO	NR 1
014	V012900	CAVO FRENO	NR 1
015	CC29800	ANELLO ELASTICO RADIALE D 6 UNI 7434	NR 1
016	V011800	MANUBRIO SUPERIORE	NR 1
017	CC00400	VSP U 5933 M5X12 Z.G	NR 1
018	CC02700	RPN U 6592 FE 6 Z.G	NR 10
019	CC29900	DE NORM U 5588 M12 H 12 passo 1.5 Z.G	NR 1
020	CC03200	MANIGLIA MOD.1046/F 136 M6	NR 2
021	CC30000	AUTOBLOC A982 M12 H11	NR 4
022	CC30100	RONDELLA ONDULATA DIAM 12 DIN 137 Z.G	NR 4
023	V012100	BANDELLA GOMMA 130X180X5 2 TELE	NR 1
024	CC08000	RPN U 6592 FE 12 Z.G	NR 4
025	CC30200	VTE M12X35 UNI 5739 Z.G	NR 4
026	V011200	MANUBRIO INFERIORE	NR 1
027	CC01200	VTE M6X14 DIN 933 Z.G	NR 4
028	V011400	TIRANTE REGOL. MANUBRIO	NR 1
029	V012600	MOLLA A LEVA	NR 1
030	V013900	FINECORSO COMPATTO SERIE ML AZ7310	NR 1
031	V014000	CAVO INTERRUTTORE CON GUAINA PROTEZIONE	NR 1
032	CC01800	RPN U 6592 FE 8 Z.G	NR 2



Pos.	Codice	Descrizione	Quantità
001	CC01500	DE ALTI U 5587 M10 H10 Z.G	NR 4
002	CC16500	RONDELLA ODULATA DIAM 10X21 DIN 137 Z.G	NR 4
003	V015000	FLANGIA FISSAGGIO UTENSILI	NR 2
004	V014700	UTENSILE DX	NR 6
005	V014900	PORTA UTENSILI	NR 1
006	V012000	SUPPORTO PASE 25 N INA	NR 2
007	CC01400	RPN U 6592 FE 10 Z.G	NR 4
008	CC30300	VTE M10X35 UNI 5737 PARZ.FIL. Z.G	NR 4
009	V012001	INGRASSATORE AMA 270 11 1/8 G	NR 2
010	CC16700	DE NORM U 5588 M10 H8 Z.G	NR 12
011	V014800	UTENSILE SX	NR 6
012	CC25400	VTE M10X40 UNI 5737 PARZ. FIL. Z.G	NR 12
013	CC29600	CHIAVETTA 8X7X50 UNI 6604	NR 1





Pos.	Codice	Descrizione	Quantità
001	CC08100	VTE M6X20 UNI 5739 Z.G	NR 20
002	CC02700	RPN U 6592 FE 6 Z.G	NR 20
003	CC01100	AUTOBLOC B985 M6 H6 Z.G	NR 20
004	V013500	PIATTO FISS.GOMMA 20X4 mm 480	NR 1
005	V012200	BANDELLA GOMMA 220X485X5 2 TELE	NR 1
006	V013100	PIATTO FISS.GOMMA 20X4 mm 130	NR 1
007	V012300	BANDELLA GOMMA 140X220X5 2 TELE	NR 1
008	V013200	PIATTO FISS.GOMMA 20X4 mm 310	NR 1
009	V012500	BANDELLA GOMMA 220X320X5 2 TELE	NR 1
010	V012400	BANDELLA GOMMA 210X758X5 2 TELE	NR 1
011	V013300	PIATTO FISS.GOMMA 20X4 mm 290	NR 1
012	V013400	PIATTO FISS.GOMMA 20X4 mm 400	NR 1