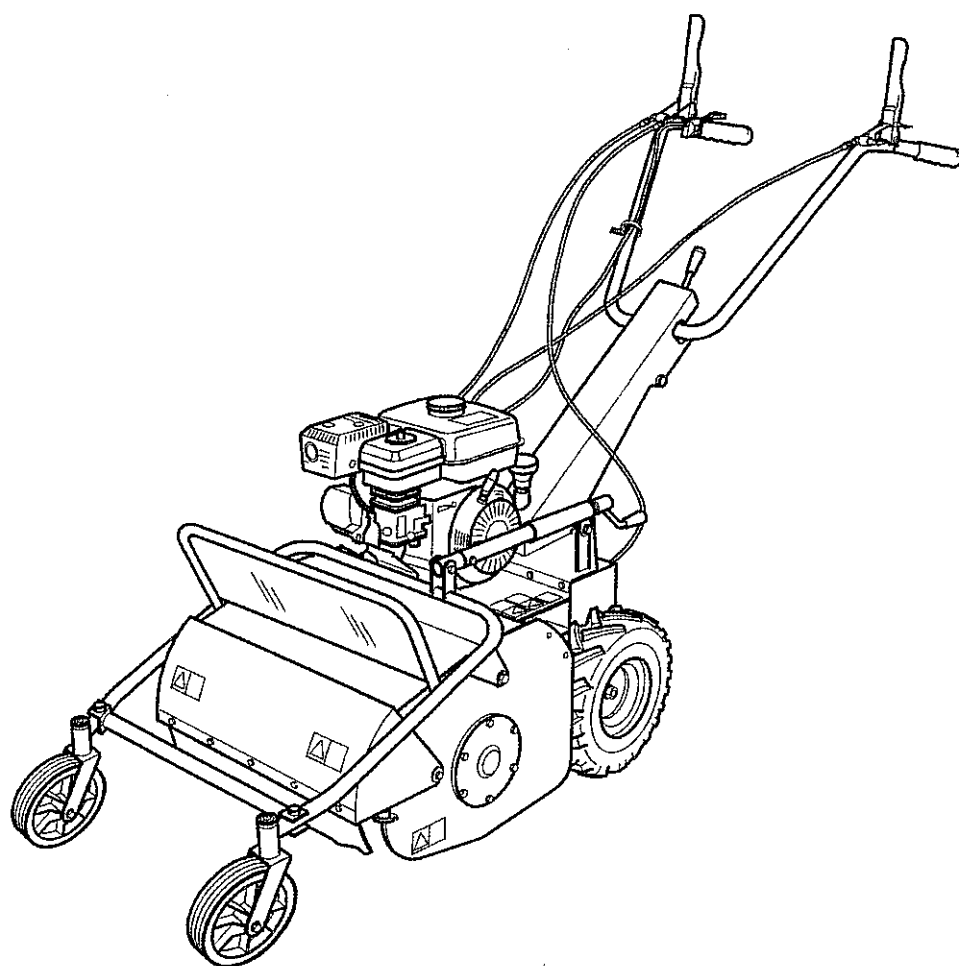
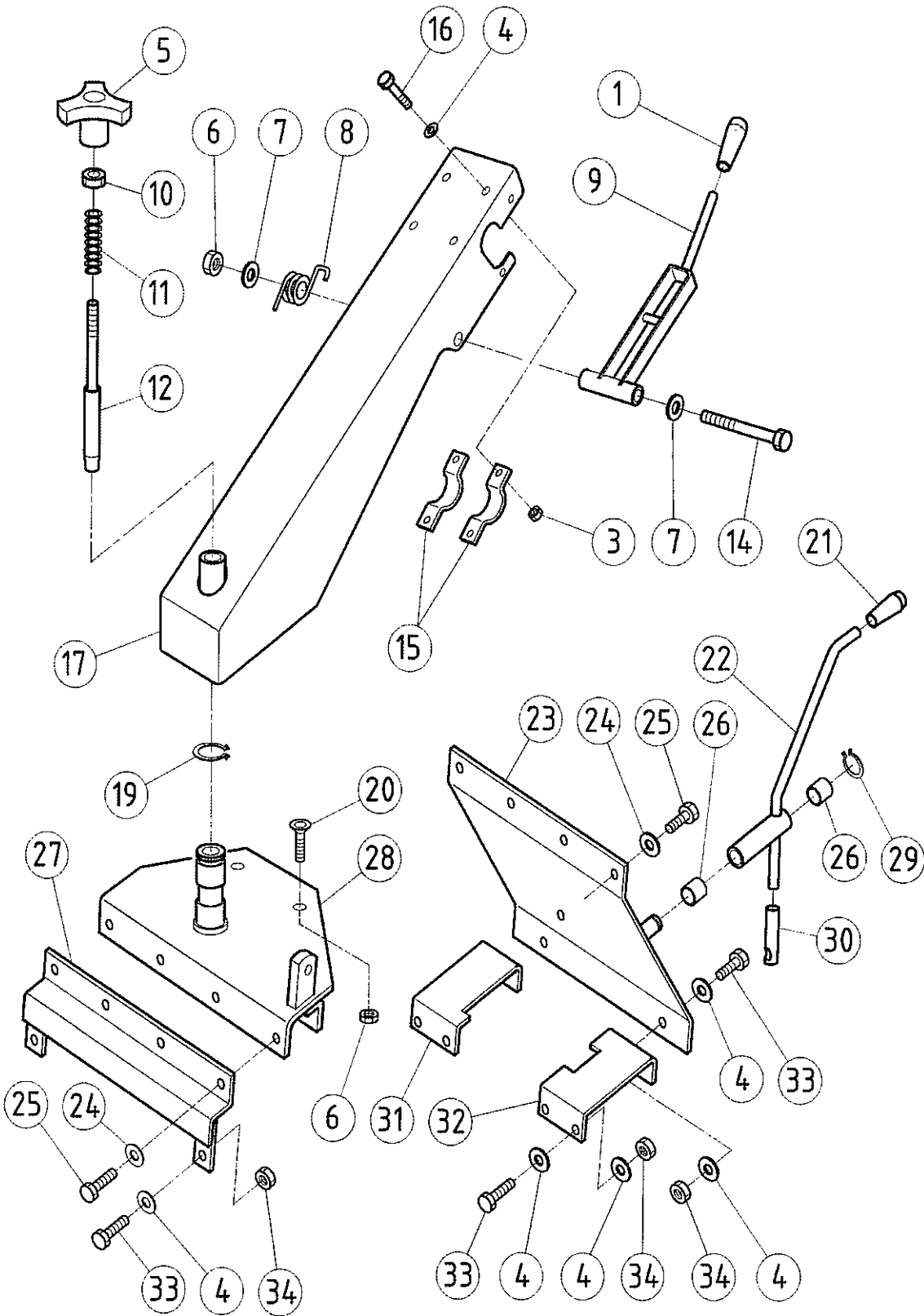


LAMPACRESCIA

TTR 520

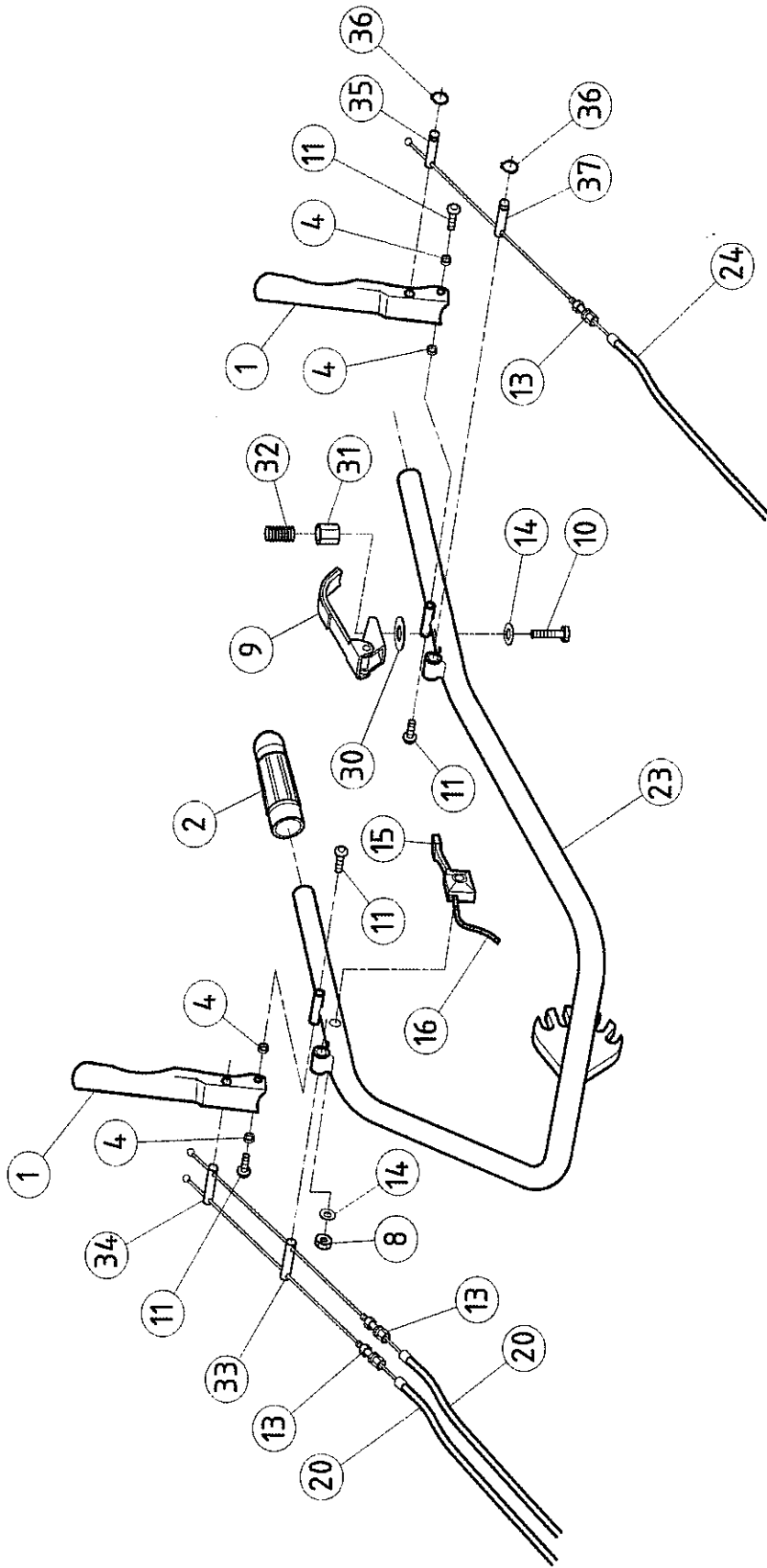


Esploso
Ricambi



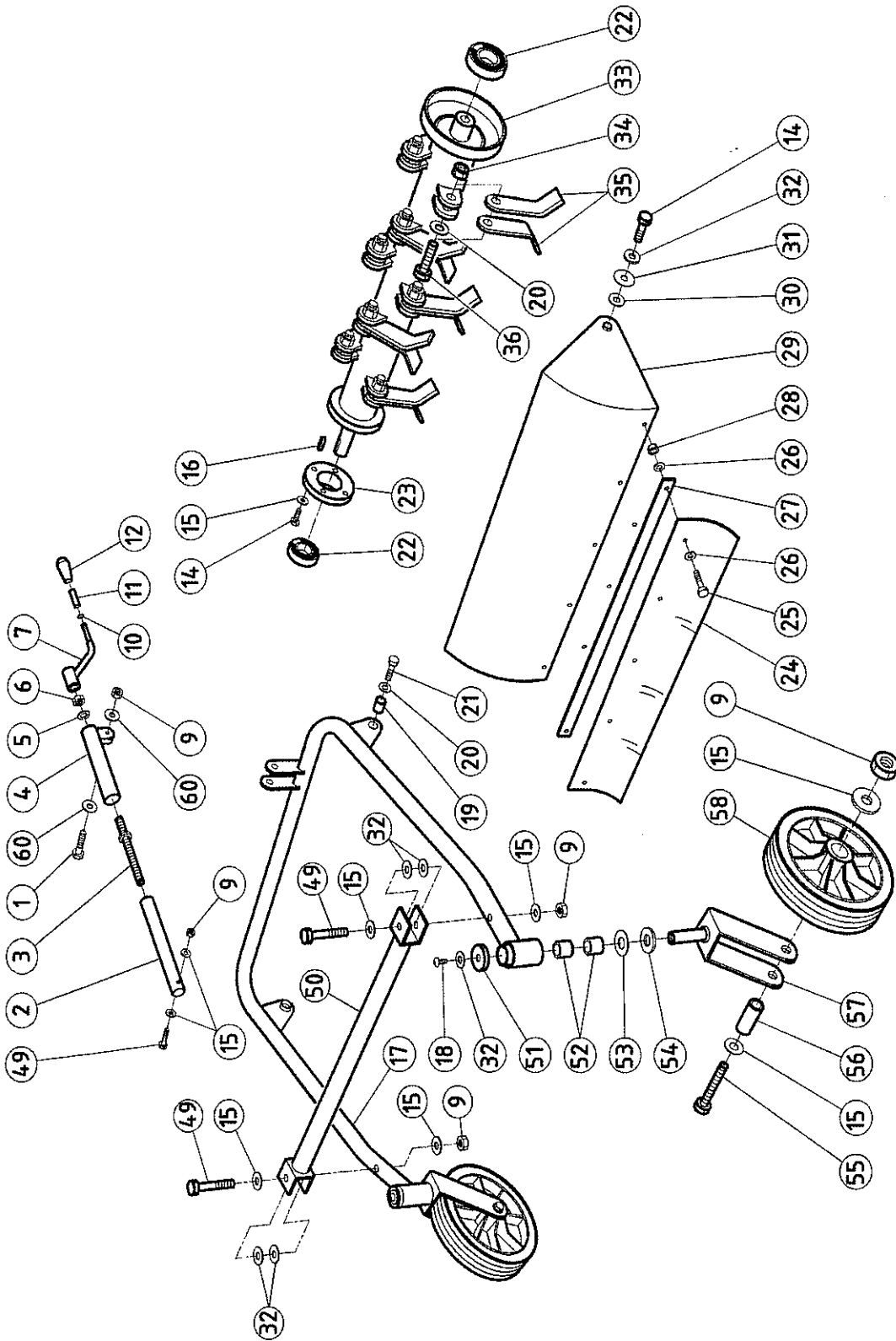
5501101 GRUPPO MANUBRIO

Pos.	Codice	Descrizione	Quantità	
001	CC23500	POMOLO PVC MOD.1001/P D.12	NR	1
003	CC08300	AUTOBLOC A982 M8 H10 Z.G	NR	4
004	CC01800	RPN U 6592 FE 8 Z.G	NR	19
005	CC12600	VOLANTINO DIAM 55 M8 MOD. 1070/F	NR	1
006	CC17000	AUTOBLOC A982 M10 H 11.5 Z.G.	NR	2
007	CC01400	RPN U 6592 FE 10 Z.G	NR	2
008	H096900	MOLLA 30x20	NR	1
009	H097000	LEVA REGOLAZIONE ALTEZZA	NR	1
010	CC14600	DE BASSO U 5589 M8 H5 Z.G.	NR	1
011	H096800	MOLLA 11,4x40 foro 8,4	NR	1
012	H095400	PERNO 12x109	NR	1
014	CC35400	VTE M10 X 90 UNI 5737 PARZ.FIL. ZG	NR	1
015	E056400	CAVALLOTTO	NR	2
016	CC37000	VTE M8x45 UNI 5737 PARZ.FIL. ZG	NR	4
017	H095300	SUPPORTO MANUBRIO	NR	1
019	CC46800	SEEGER E30	NR	1
020	CC47900	VSP U 5933 M10x20 ZG	NR	1
021	CC23500	POMOLO PVC MOD.1001/P D.12	NR	1
022	E045700	LEVA 1°- RM	NR	1
023	E049100	LAMIERA SUPP MAN ANT	NR	1
024	CC07900	RONDELLA ONDULATA DIAM 8 DIN 137 P Z.G	NR	8
025	CC09000	VTE M8X12 UNI 5739 Z.G	NR	8
026	CC05400	BOCCOLA AUTOLUBRIFICANTE PCM 121425 B	NR	2
027	E049200	SUPPORTO MANUBRIO ANT	NR	1
028	E056500	SUPPORTO	NR	1
029	CC19800	ANELLO ELASTICO RADIALE D 10 UNI 7434	NR	1
030	E045600	BOCCOLA 16x74x12	NR	1
031	E048800	STAFFA DX	NR	1
032	E046500	STAFFA SX	NR	1
033	CC10000	VTE M8X20 UNI 5739 Z.G	NR	8
034	CC00200	DE NORM U 5588 M8 H6.5 Z.G.	NR	8



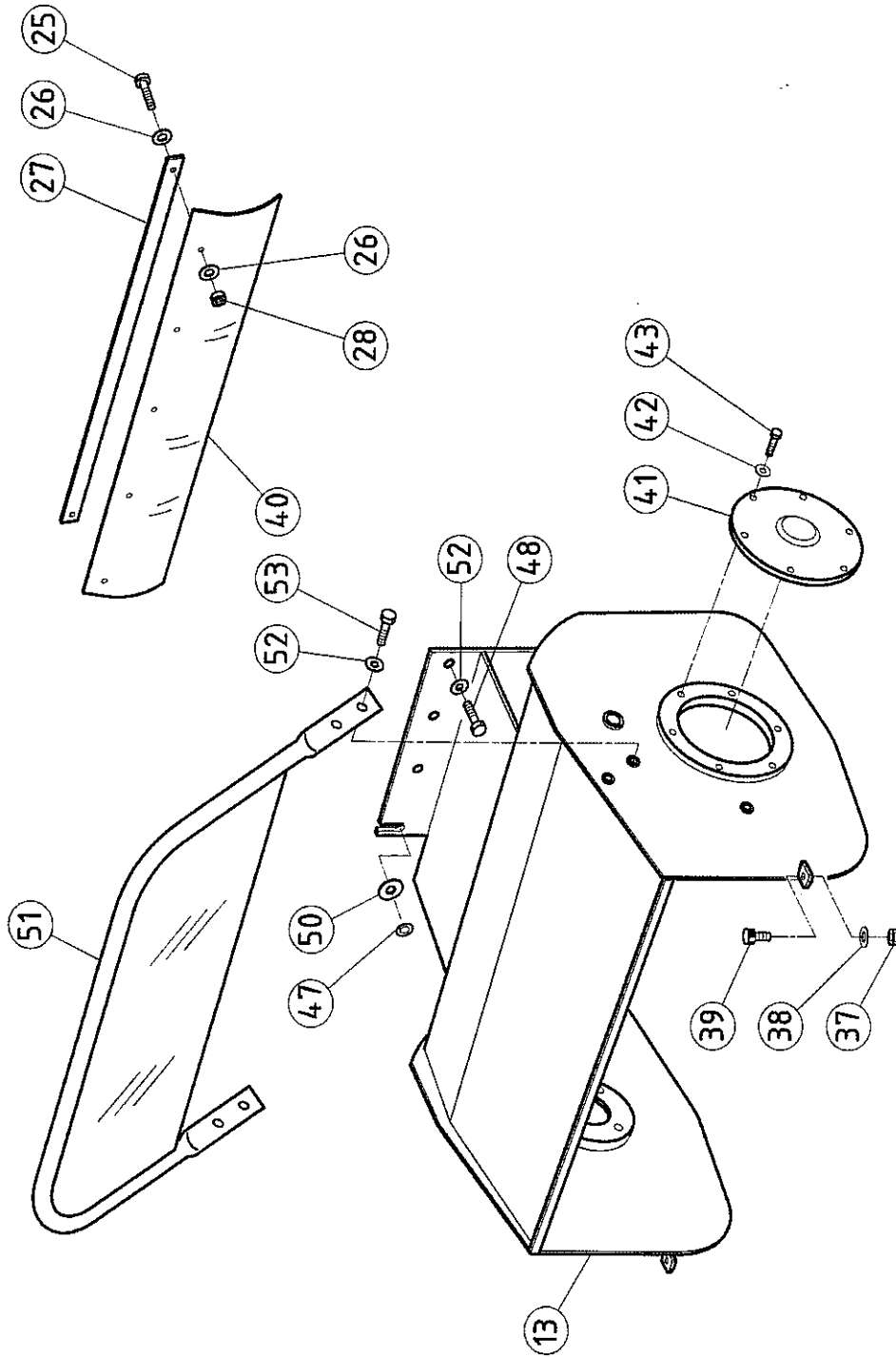
5501102 GRUPPO MANUBRIO

Pos.	Codice	Descrizione	Quantità
001	H095800	LEVA	NR 2
002	T096200	MANOPOLA TUBO DIAM 26 1MA08010	NR 2
003	H096200	PERNO 10x47 M6	NR 1
004	H096300	BOCCOLA 8x2,5x6	NR 4
008	CC16900	AUTOBLOC A982 M6 H8 Z.G.	NR 1
009	H095700.1	SGANCIO INNESTO ROTORE	NR 1
010	CC14100	VTE M6X45 UNI 5737 PARZ.FIL. Z.G.	NR 1
011	CC32800	VTCE BUTTON ISO 7380 M6 X 10 Z.G.	NR 4
012	H096100	PERNO 10x47	NR 1
013	F079800	REGISTRO M6X40 CH.10 FORO 8.3 0384214	NR 3
014	CC02700	RPN U 6592 FE 6 Z.G.	NR 2
015	T096000	ACCELERATORE 1AG00215	NR 1
016	T095900	FILO ACCELERAT.GUAINA mm1010 FILO mm140	NR 1
020	E048700	CAVO AVANZAMENTO/FRENO	NR 2
023	E046300	MANUBRIO 550-560	NR 1
024	E048600	CAVO INNESTO ROTORE	NR 1
028	CC24500	FASCETTA FERMACAVI PLASTICA NERA	NR 2
030	CC01300	ROS.GREMB.U 6593 6X18X1.5 Z.G.	NR 1
031	H099700	DADO GUIDA MOLLA ch 11x17	NR 1
032	C032900	MOLLA DIAM 8.5X26	NR 1
033	H096200	PERNO 10x47 M6	NR 1
034	H096100	PERNO 10x47	NR 1
035	E045900	PERNO 10x42	NR 1
036	CC43000	SEEGER E10	NR 2
037	E046000	PERNO 10x39	NR 1



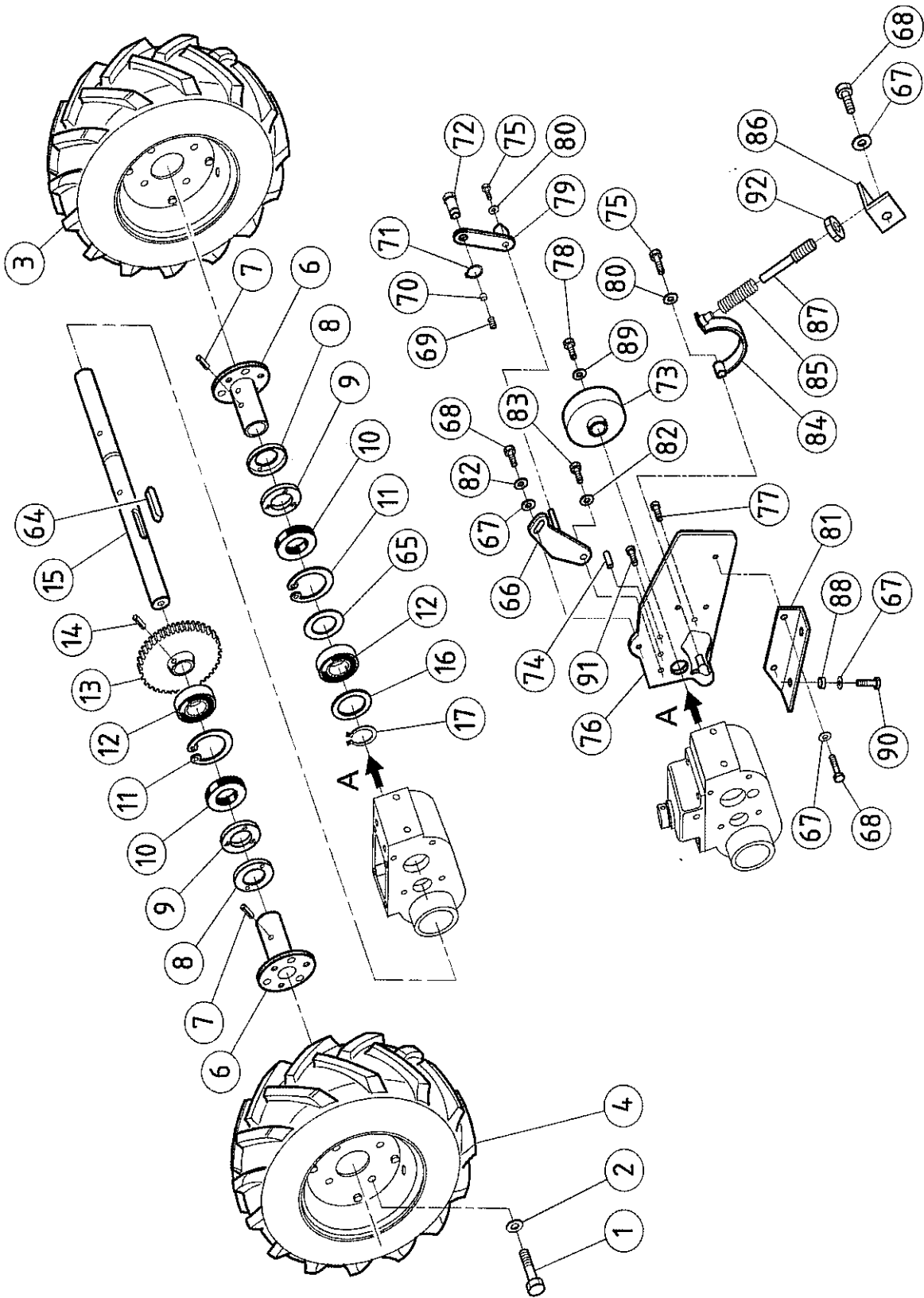
5501103 GRUPPO TAGLIO

Pos.	Codice	Descrizione	Quantità
001	F085600	VITE CC37000 TAGLIATA A mm 32	NR 1
002	E052800	CANOTTO REGOLAZIONE	NR 1
003	F084200	VITE DI REGOLAZIONE	NR 1
004	F084000	SUPP.CANOTTO DI REG.	NR 1
005	C033700	RASAMENTO PS 12.2X24X0.8	NR 2
006	CC17300	DE BASSO U 5589 M12 H7 Z.G.	NR 1
007	F074100	MANETTINO DI REGOLAZIONE	NR 1
008	CC08200	VTE M8X40 UNI 5737 PARZ.FIL. Z.G	NR 1
009	CC08300	AUTOBLOC A982 M8 H10 Z.G	NR 6
010	F083700	ANELLO DI ARRESTO	NR 1
011	F083800	BOCCOLA DIAM 10X39.5 FORO 8	NR 1
012	CC18700	POMOLO PVC MOD.1001/P D.10	NR 1
014	CC08900	VTE M8X16 UNI 5739 Z.G	NR 6
015	CC01800	RPN U 6592 FE 8 Z.G	NR 14
016	CC05200	CHIAVETTA 8X7X30 UNI 6604	NR 1
017	E055800	SUPPORTO RUOTE ANTERIORI	NR 1
018	CC01900	VTCE BUTTON ISO 7380 8X12 Z.G	NR 2
019	F076500	BOCCOLA 16X10X26.6	NR 2
020	CC16500	RONDELLA ONDULATA DIAM 10X21 DIN 137 Z.G	NR 14
021	CC25400	VTE M10X40 UNI 5737 PARZ. FIL. Z.G	NR 2
022	CC04900	CUSCINETTO 25X52X15 6205-2RS	NR 2
023	F071500	SUPPORTO DX RULLO	NR 1
024	E055600	BANDELLA DI PROTEZIONE ANT.	NR 1
025	CC12700	VTE M5X20 UNI 5739 Z.G	NR 5
026	CC04600	RPN U 6592 FE 5 Z.G	NR 10
027	E054400	PIATTO FISSAGGIO GOMMA	NR 1
028	CC09800	AUTOBLOC A982 M5 H 6.5 Z.G	NR 5
029	E050400	PROTEZIONE ANTERIORE 500	NR 1
030	F084400	BOCCOLA 16X8X4	NR 2
031	CC26300	MOLLA A TAZZA 16.1X28X0.6	NR 2
032	CC25900	ROS.GREMB.U 6593 8X24 Z.G	NR 8
033	E050200	RULLO 500	NR 1
034	CC17000	AUTOBLOC A982 M10 H 11.5 Z.G.	NR 12
035	F075400	COLTELLO TRINCIA 30x4	NR 24
036	F083000	VITE M10x36 a disegno	NR 12
049	CC27100	VTE M8X50 UNI 5737 PARZ.FIL. Z.G	NR 3
051	F083900	COPERCHIETTO	NR 2
052	T098300	BOCCOLA AUTOLUBRIFICANTE BRONZO 16X20X22	NR 4
053	CC20800	RALLA PER CUSCINETTO AS 1730	NR 2
054	F072200	RONDELLA NYLON 16X30X3	NR 2
055	CC25300	VTE M8X80 UNI 5737 PARZ. FIL. Z.G	NR 2
056	F072100	BOCCOLA SUPP. RUOTE	NR 2
057	F084300	FORCELLA SUPP. RUOTE ANT.	NR 2
058	F076700	RUOTA RES A 200	NR 2
059	E056700	PROTEZIONE / ZAVORRA ANT.	NR 1
060	CC07900	RONDELLA ONDULATA DIAM 8 DIN 137 P Z.G	NR 2



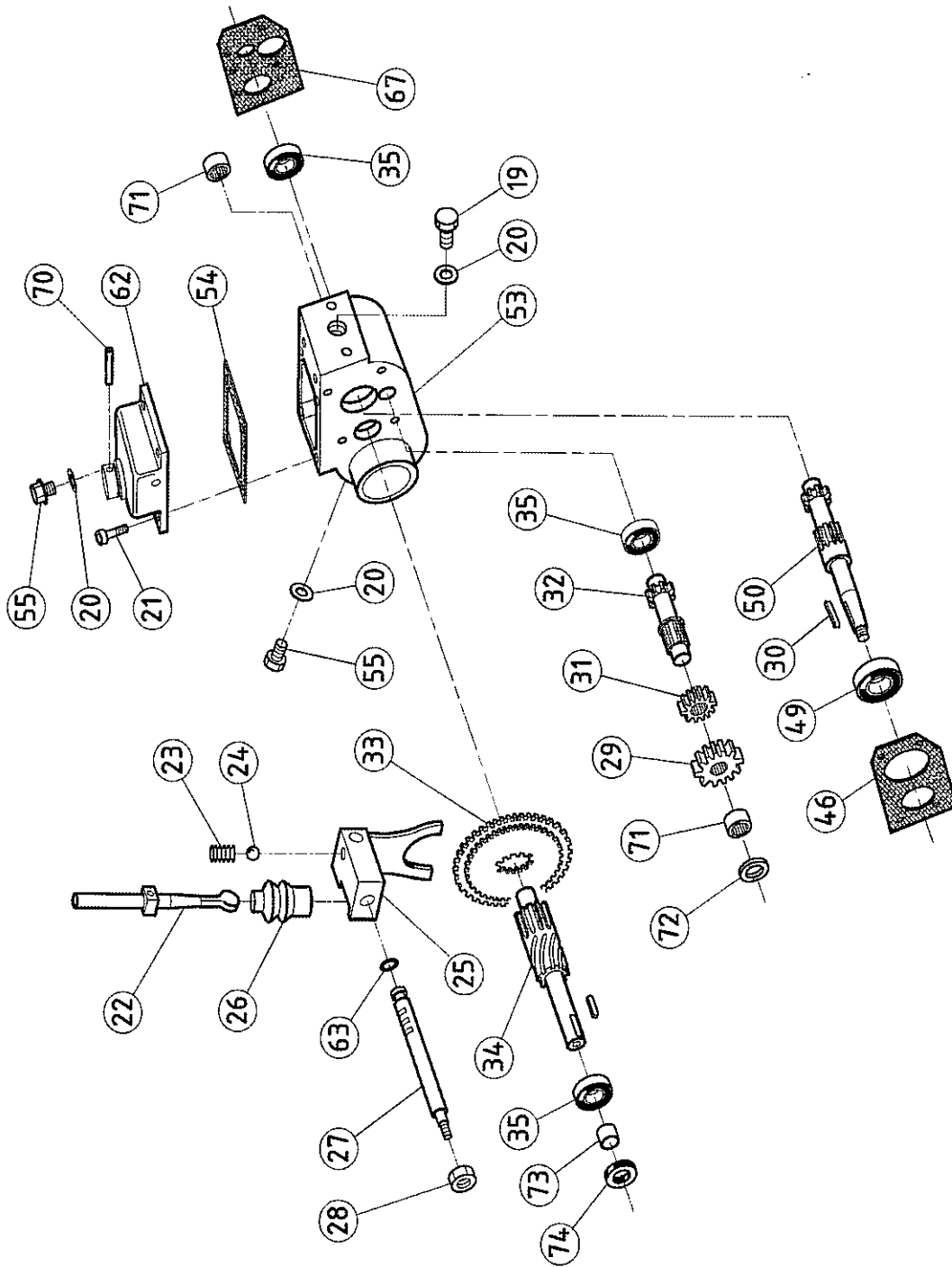
5501104 GRUPPO TAGLIO

Pos.	Codice	Descrizione	Quantità
013	E050300.1	COFANO 550 PS	NR 1
025	CC12700	VTE M5X20 UNI 5739 Z.G	NR 5
026	CC04600	RPN U 6592 FE 5 Z.G	NR 10
027	E054400	PIATTO FISSAGGIO GOMMA	NR 1
028	CC09800	AUTOBLOC A982 M5 H 6.5 Z.G	NR 5
037	CC01100	AUTOBLOC B985 M6 H6 Z.G	NR 2
038	CC07000	ROS.GROWER U 1751 NORM 6 Z.G	NR 2
039	CC23700	ANTIV.PIED.P20X7 SP15 6MA SH70 283/010	NR 2
040	E055700	BANDELLA DI PROTEZIONE POST.	NR 1
041	F074000	COPERCHIO SX SUPPORTO RULLO	NR 1
042	CC02700	RPN U 6592 FE 6 Z.G	NR 6
043	CC09500	VTE M6X14 UNI 5739 Z.G	NR 6
047	CC07900	RONDELLA ONDULATA DIAM 8 DIN 137 P Z.G	NR 1
048	CC10000	VTE M8X20 UNI 5739 Z.G	NR 2
050	CC26900	ROS.GREMB.U 6593 8X24 Z.G	NR 1
051	E056800	PARASASSI 502 - 550	NR 1
052	CC01800	RPN U 6592 FE 8 Z.G	NR 8
053	CC08900	VTE M8X16 UNI 5739 Z.G	NR 4



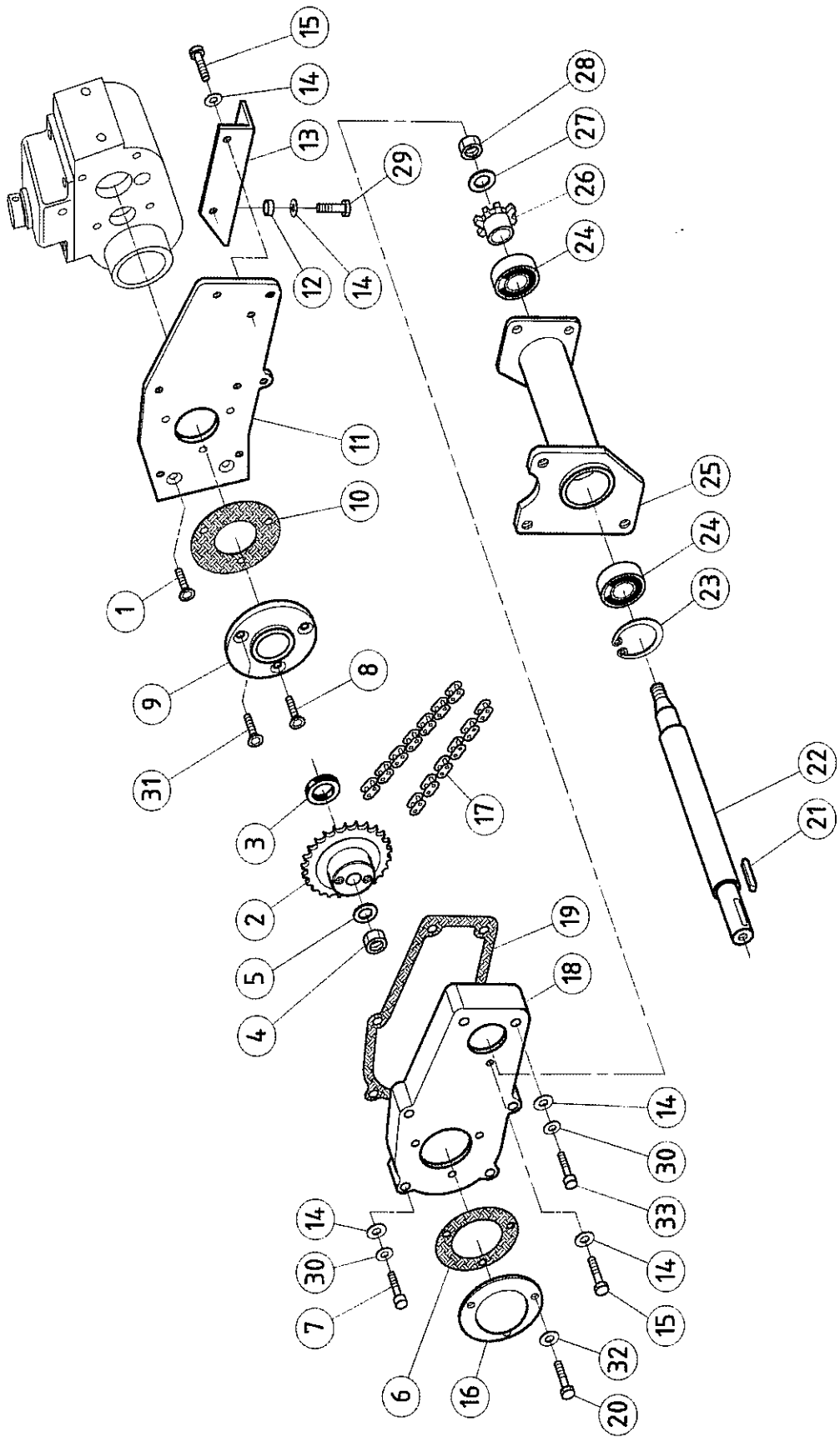
5501105 GRUPPO TRASMISSIONE

Pos.	Codice	Descrizione	Quantità
001	CC05300	VTE M10X16 UNI 5739 Z.G	NR 8
002	CC16500	RONDELLA ONDULATA DIAM 10X21 DIN 137 Z.G	NR 8
003	F071400	RUOTA PNEU. DX 13.500x16" 2PR TM	NR 1
004	F069000	RUOTA PNEU. SX 13.500x16" 2PR TM	NR 1
006	E047400	MOZZO FISSO 550	NR 2
007	CC48000	SPINA ELASTICA DIN 1481 8x35	NR 2
008	T099400	COPERCHIETTO	NR 2
009	T099500	RONDELLA IN PHELTRO	NR 2
010	S175400	ANELLO DI TENUTA 25X52X7	NR 2
011	CC05000	SEEGER I52	NR 2
012	CC10400	CUSCINETTO 25X52X15 6205	NR 2
013	T090200	CORONA RIDUTTORE	NR 1
014	CC23100	GRANO A PUNTA VCE UNI 5927 M8X14 Z.G.	NR 1
015	E047700	ALBERO RUOTE 550	NR 1
016	CC16100	RASAMENTO PS 25X35X1	NR 1
017	T099600	SEEGER E25	NR 1
064	CC19500	CHIAVETTA 8X7X35 UNI 6604	NR 1
065	CC07100	RASAMENTO PS 42X52X0.5	NR 1
066	E046700	SUPPORTO COMANDO FRENO	NR 1
067	CC01800	RPN U 6592 FE 8 Z.G	NR 4
068	CC08900	VTE M8X16 UNI 5739 Z.G	NR 4
069	CC33800	GRANO UNI 5923 M8 X 6 Z.G	NR 1
070	G096000	BARILOTTO PER MORSETTO	NR 1
071	CC43000	SEEGER E10	NR 1
072	G095900	MORSETTO SPECIALE CH11x16	NR 1
073	E047200	PULEGGIA FRENO	NR 1
074	CC19200	SPINA CIL. 8X18 DIN 6325	NR 2
075	CC00400	VSP U 5933 M5X12 Z.G	NR 2
076	E049600	PIASTRA SUPP SCATOLA SX	NR 1
077	CC10000	VTE M8X20 UNI 5739 Z.G	NR 2
078	CC09500	VTE M6X14 UNI 5739 Z.G	NR 1
079	E046800	LEVA COMANDO FRENO	NR 1
080	CC02700	RPN U 6592 FE 6 Z.G	NR 2
081	E049000	SUPPORTO SX	NR 1
082	CC07900	RONDELLA ONDULATA DIAM 8 DIN 137 P Z.G	NR 5
083	CC05900	VTE M8X25 UNI 5739 Z.G	NR 1
084	E046900	CEPPO FRENO	NR 1
085	H095500	MOLLA 12,5x45	NR 1
086	E046400	ANGOLARE PER FRENO	NR 1
087	E046600	PERNO FIL. M12x46	NR 1
088	E045500	BOCCOLA 17x8x8,5	NR 2
089	CC09600	ROS.GREMB.U 6593 6X24 Z.G.	NR 1
090	CC13400	VTE M8X30 UNI 5739 Z.G	NR 1
091	CC09400	VTCE M8X20 UNI 5931 Z.G	NR 1
092	CC17300	DE BASSO U 5589 M12 H7 Z.G.	NR 1



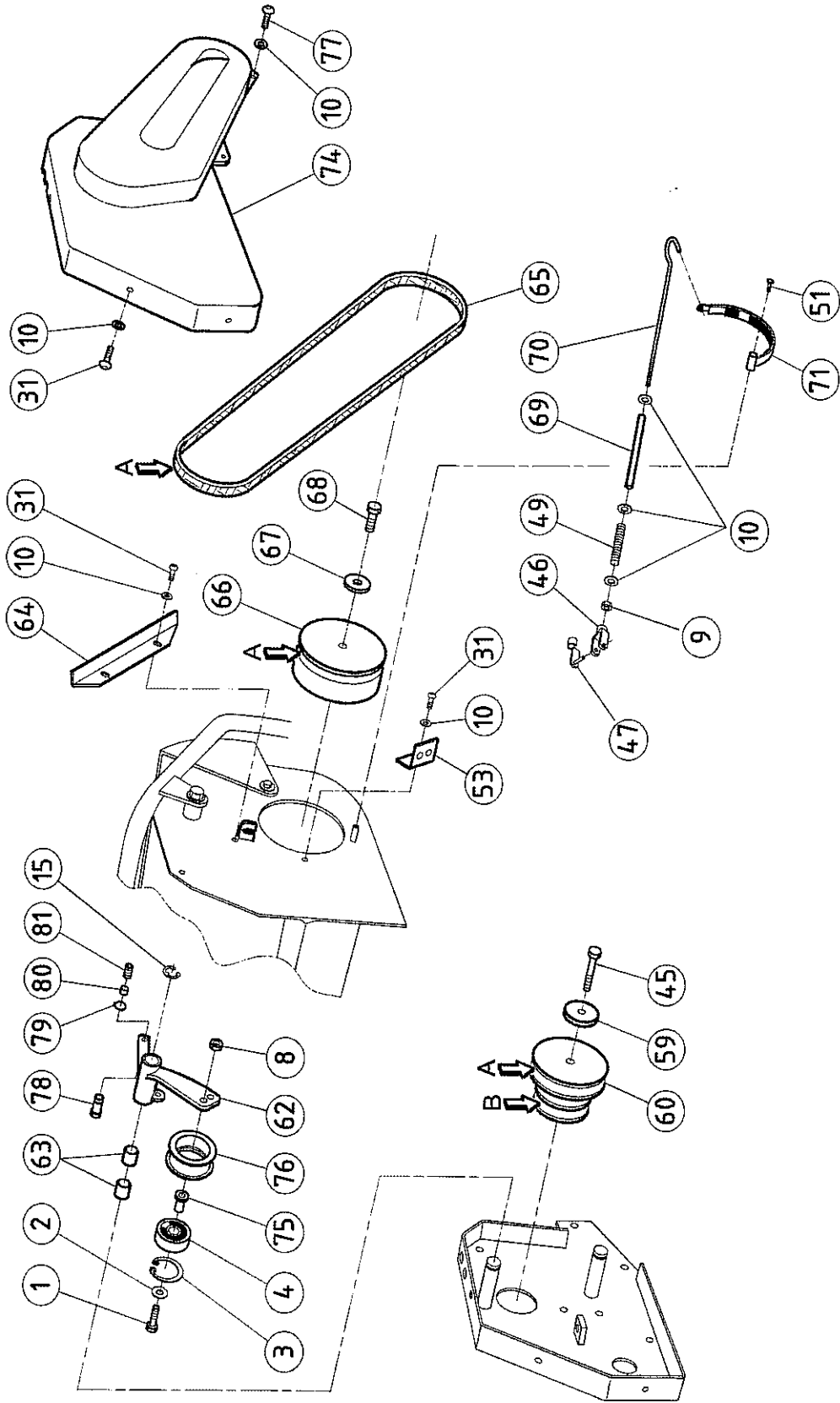
5501106 GRUPPO TRASMISSIONE

Pos.	Codice	Descrizione	Quantità
019	CC18800	TAPPO SFIATO M16x1.5 TCSA-16.15	NR 1
020	CC18801	RONDELLA IN FIBRA PER TAPPO CC18800	NR 3
021	CC18400	VTCE M8X16 UNI 5931 Z.G	NR 4
022	E046200	LEVA CAMBIO	NR 1
023	T097000	MOLLA FORCELLA CAMBIO 6X25	NR 1
024	CC18500	SFERA 1/4" B (6.350) UNI100C6 HRC 62-64	NR 1
025	T087500	FORCELLA	NR 1
026	CC18600	CUFFIA LEVA CAMBIO ART.01966	NR 1
027	T087200.1	PERNO FORCELLA	NR 1
028	CC08300	AUTOBLOC A982 M8 H10 Z.G	NR 1
029	T088700	INGRANAGGIO SECONDARIO	NR 1
030	CC18900	CHIAVETTA 5X5X18 UNI 6604	NR 1
031	T088500	INGRANAGGIO FISSO 2° VEL	NR 1
032	E049800	ALBERO SECONDARIO	NR 1
033	T088400	INGRANAGGIO 1°- 2° VEL.	NR 1
034	E047600	PIGNONE RIDUTTORE	NR 1
035	CC11300	CUSCINETTO 15X35X11 6202 2RS	NR 3
046	T087700	GUARNIZIONE SUPPORTO DX	NR 1
049	CC22100	CUSCINETTO 17X40X16 62203 2RS	NR 1
050	E049900	PIGNONE PRIMARIO	NR 1
053	T087100	SCATOLA CAMBIO 1°-2°	NR 1
054	T094600	GUARNIZIONE COPERCHIO	NR 1
055	S174000	TAPPO ES.INC. DIN 908 M16X1.5 V41.1339	NR 1
062	T090900	COPERCHIO SCATOLA	NR 1
063	CC19600	O-RING 108 NBR70 8.73X1.78	NR 1
067	T087600	GUARNIZIONE SUPPORTO SX	NR 1
070	CC19400	SPINA CIL. 6X35 DIN 6325	NR 1
071	CC36400	ASTUCCIO A RULLINI HK 1412	NR 2
072	T084800	DISTANZIALE	NR 1
073	CC48100	ANELLO INTERNO IR 15x20x13	NR 1
074	CC51600	ANELLO DI TENUTA 20x30x7	NR 1



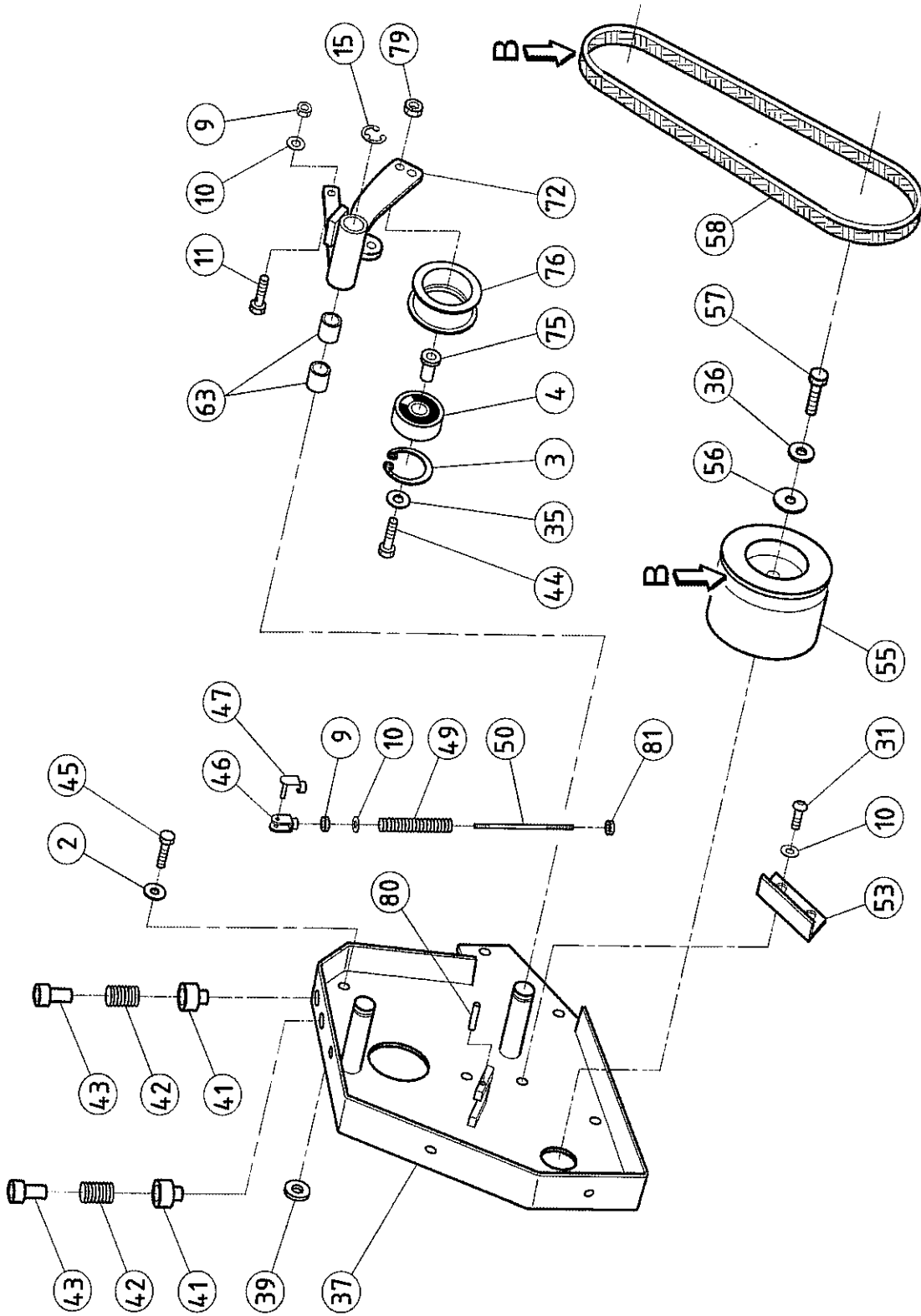
5501107 GRUPPO TRASMISSIONE

Pos.	Codice	Descrizione	Quantità
001	CC00500	VSP U 5933 M8X18 Z.G	NR 2
002	E048100	PIGNONE 3/8 Z 28 C43 semplice	NR 1
003	CC47300	ANELLO DI TENUTA 17x32x7	NR 1
004	CC17300	DE BASSO U 5589 M12 H7 Z.G.	NR 1
005	CC30100	RONDELLA ONDULATA DIAM 12 DIN 137 Z.G	NR 1
006	E045300	GUARNIZIONE	NR 1
007	CC37000	VTE M8x45 UNI 5737 PARZ.FIL. ZG	NR 4
008	CC02200	VSP U 5933 M8X16 Z.G	NR 1
009	E049300	COPERCHIO	NR 1
010	E045100	GUARNIZIONE	NR 1
011	E049700	PIASTRA SUPP SCATOLA DX	NR 1
012	E045500	BOCCOLA 17x8x8,5	NR 1
013	E048900	SUPPORTO DX	NR 1
014	CC01800	RPN U 6592 FE 8 Z.G	NR 6
015	CC08900	VTE M8X16 UNI 5739 Z.G	NR 3
016	E045400	PROTEZIONE	NR 1
017	E047900	CATENA AS 3/8 semp.44 pas. chiusa ribad.	NR 1
018	E049500	CARTER TRASMISSIONE 550	NR 1
019	E045000	GUARNIZIONE	NR 1
020	CC12500	VTE M6X10 UNI 5739 Z.G.	NR 3
021	CC15000	CHIAVETTA 5X5X20 UNI 6604	NR 1
022	E047800	ALBERO 20x203	NR 1
023	CC12000	SEEGER I35	NR 1
024	CC11300	CUSCINETTO 15X35X11 6202 2RS	NR 2
025	E049400	SUPPORTO ALBERO 550	NR 1
026	E048000	PIGNONE 3/8 Z 11 C43 semplice	NR 1
027	CC01400	RPN U 6592 FE 10 Z.G	NR 1
028	CC16700	DE NORM U 5588 M10 H8 Z.G	NR 1
029	CC13400	VTE M8X30 UNI 5739 Z.G	NR 1
030	CC07900	RONDELLA ONDULATA DIAM 8 DIN 137 P Z.G	NR 7
031	CC00300	VSP U 5933 M8X25 Z.G	NR 2
032	CC02700	RPN U 6592 FE 6 Z.G	NR 3
033	CC27100	VTE M8X50 UNI 5737 PARZ.FIL. Z.G	NR 2



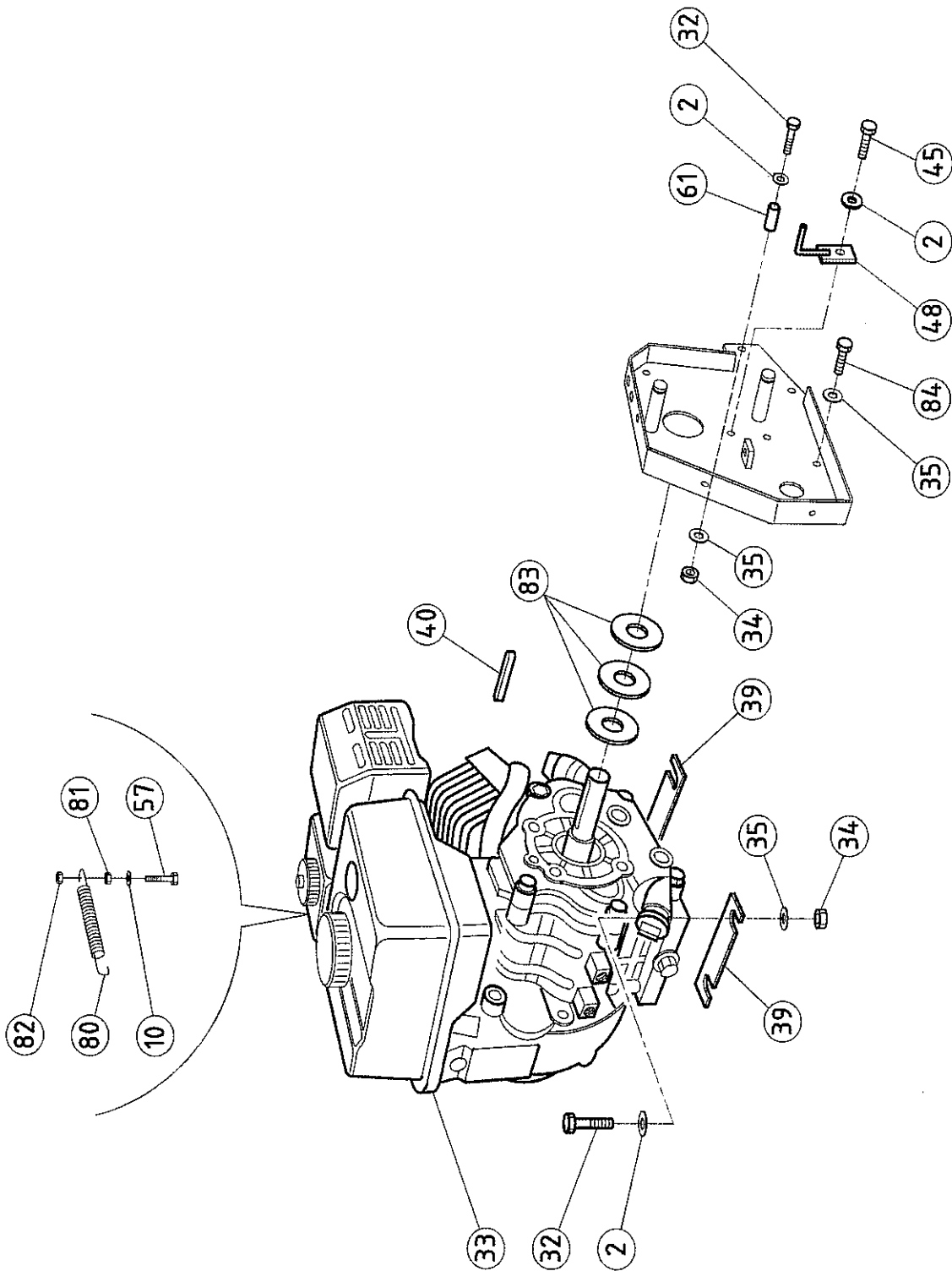
5501108 GRUPPO MOTORE

Pos.	Codice	Descrizione	Quantità
001	CC05900	VTE M8X25 UNI 5739 Z.G	NR 1
002	CC01800	RPN U 6592 FE 8 Z.G	NR 1
003	CC05800	SEEGER I32	NR 1
004	CC05700	CUSCINETTO 12X32X10 6201-2RS	NR 1
008	CC14600	DE BASSO U 5589 M8 H5 Z.G.	NR 1
009	CC09200	DE ALTI U 5587 M6 H6 Z.G	NR 1
010	CC02700	RPN U 6592 FE 6 Z.G	NR 13
015	CC19800	ANELLO ELASTICO RADIALE D 10 UNI 7434	NR 1
031	CC24900	VTCE BUTTON ISO 7380 6X08 Z.G	NR 9
045	CC23300	VTE UNF 8.8 5/16 X3/4" (mm19)	NR 1
046	CC28400	FORCELLA DIN 71752 6x12	NR 1
047	CC28500	CLIP DIN 1434 6x12	NR 1
049	CC26800	MOLLA 13X75 CXF	NR 1
051	CC00400	VSP U 5933 M5X12 Z.G	NR 1
053	E053800	GUIDACINGHIA AVANZAMENTO	NR 1
059	CC06400	ROS.GREMB.U 6593 8X32X2.5 Z.G	NR 1
060	E051100	PULEGGIA MOTORE	NR 1
062	E046100	TENDITORE CINGHIA AVANZAMENTO	NR 1
063	CC21800	BOCCOLA AUTOLUBRIFICANTE PCM 121415 B	NR 2
064	E053600	GUIDACINGHIA RULLO	NR 1
065	T090100	CINGHIA TRAP. GATES POWERATED 6843	NR 1
066	E050900	PULEGGIA COMANDO ROTORE	NR 1
067	CC24700	RONDELLA SPECIALE 10X40X5 Z.G	NR 1
068	CC16600	VTE M10X20 UNI 5739 Z.G	NR 1
069	E050800	DISTANZIALE 10X110X7	NR 1
070	E054600	TIRANTE FRENO RULLO	NR 1
071	E052200	CEPPO FRENO DIAM 123	NR 1
074	E053300	CARTER PROTEZIONE CINGHIA	NR 1
075	T092200	BOCCOLA CUSCINETTO 16X13.5	NR 1
076	T092000	RULLO TENDITORE 49X17	NR 1
077	CC32800	VTCE BUTTON ISO 7380 M6 X 10 Z.G.	NR 1
078	G095900	MORSETTO SPECIALE CH11x16	NR 1
079	CC43000	SEEGER E10	NR 1
080	G096000	BARILOTTO PER MORSETTO	NR 1
081	CC33800	GRANO UNI 5923 M8 X 6 Z.G	NR 1



5501109 GRUPPO MOTORE

Pos.	Codice	Descrizione	Quantità
001	CC13400	VTE M8X30 UNI 5739 Z.G	NR 1
002	CC01800	RPN U 6592 FE 8 Z.G	NR 1
003	CC05800	SEEGER I32	NR 1
004	CC05700	CUSCINETTO 12X32X10 6201-2RS	NR 1
009	CC25600	DE BASSO U 5589 M6 H4 Z.G.	NR 1
010	CC02700	RPN U 6592 FE 6 Z.G	NR 4
011	F076600	MORSETTO 7X20	NR 1
015	CC19800	ANELLO ELASTICO RADIALE D 10 UNI 7434	NR 1
031	CC24900	VTCE BUTTON ISO 7380 6X08 Z.G	NR 2
035	CC07900	RONDELLA ONDULATA DIAM 8 DIN 137 P Z.G	NR 7
036	CC07000	ROS.GROWER U 1751 NORM 6 Z.G	NR 1
037	E052900	SUPPORTO	NR 1
039	CC25900	ROS.GREMB.U 6593 8X24 Z.G	NR 2
041	F084500	GUIDAMOLLA 15X22	NR 2
042	H095500	MOLLA 12,5x45	NR 2
043	F084600	GUIDAFILO 12X25	NR 2
044	CC05900	VTE M8X25 UNI 5739 Z.G	NR 1
045	CC23300	VTE UNF 8.8 5/16 X3/4" (mm19)	NR 1
046	CC28400	FORCELLA DIN 71752 6x12	NR 1
047	CC28500	CLIP DIN 1434 6x12	NR 1
049	CC26800	MOLLA 13X75 CXF	NR 1
050	E045800	TIRANTE	NR 1
053	E053800	GUIDACINGHIA AVANZAMENTO	NR 1
055	E051000	PULEGGIA CONDOTTA	NR 1
056	CC09600	ROS.GREMB.U 6593 6X24 Z.G.	NR 1
057	CC21200	VTE M6X18 UNI 5739 Z.G	NR 1
058	E054700	CINGHIA TRAP. GATES POWERATED 6722	NR 1
063	CC21800	BOCCOLA AUTOLUBRIFICANTE PCM 121415 B	NR 2
072	E053100	TENDITORE COM.AZION.RULLO	NR 1
075	T092200	BOCCOLA CUSCINETTO 16X13.5	NR 1
076	T092000	RULLO TENDITORE 49X17	NR 1
079	CC14600	DE BASSO U 5589 M8 H5 Z.G.	NR 1
080	CC45600	SPINA ELASTICA DIN 1481 3x20	NR 1
081	CC01100	AUTOBLOC B985 M6 H6 Z.G	NR 1



5501110 GRUPPO MOTORE

Pos.	Codice	Descrizione	Quantità
002	CC01800	RPN U 6592 FE 8 Z.G	NR 7
010	CC02700	RPN U 6592 FE 6 Z.G	NR 1
032	CC08200	VTE M8X40 UNI 5737 PARZ.FIL. Z.G	NR 6
033	CC10700	MOTORE HONDA GX160K1 QM-E4-OH 5.5 HP	NR 1
034	CC00800	DE ALTI U 5587 M8 H8 Z.G	NR 6
035	CC07900	RONDELLA ONDULATA DIAM 8 DIN 137 P Z.G	NR 9
039	E056900	SPESSORE MOTORE mm 5	NR 2
040	CC19900	CHIAVETTA 4.8X4.8X32	NR 1
045	CC23300	VTE UNF 8.8 5/16 X3/4" (mm19)	NR 1
048	E055400	GUIDA CINGHIA	NR 1
057	CC21200	VTE M6X18 UNI 5739 Z.G	NR 1
061	E055200	BOCCOLA 16X22.5 FORO 8.2	NR 2
080	T096900	MOLLA RICHIAMO FILO ACCELERATORE 8X48	NR 1
081	CC25600	DE BASSO U 5589 M6 H4 Z.G.	NR 1
082	CC01100	AUTOBLOC B985 M6 H6 Z.G	NR 1
083	CC07400	RASAMENTO PS 20X28X0.5	NR 3
084	CC28700	VTCE M8X12 UNI 5931 Z.G	NR 3