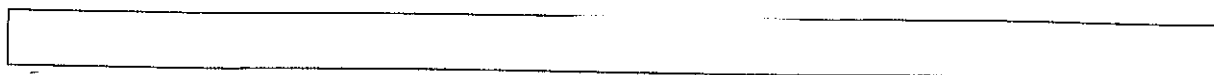
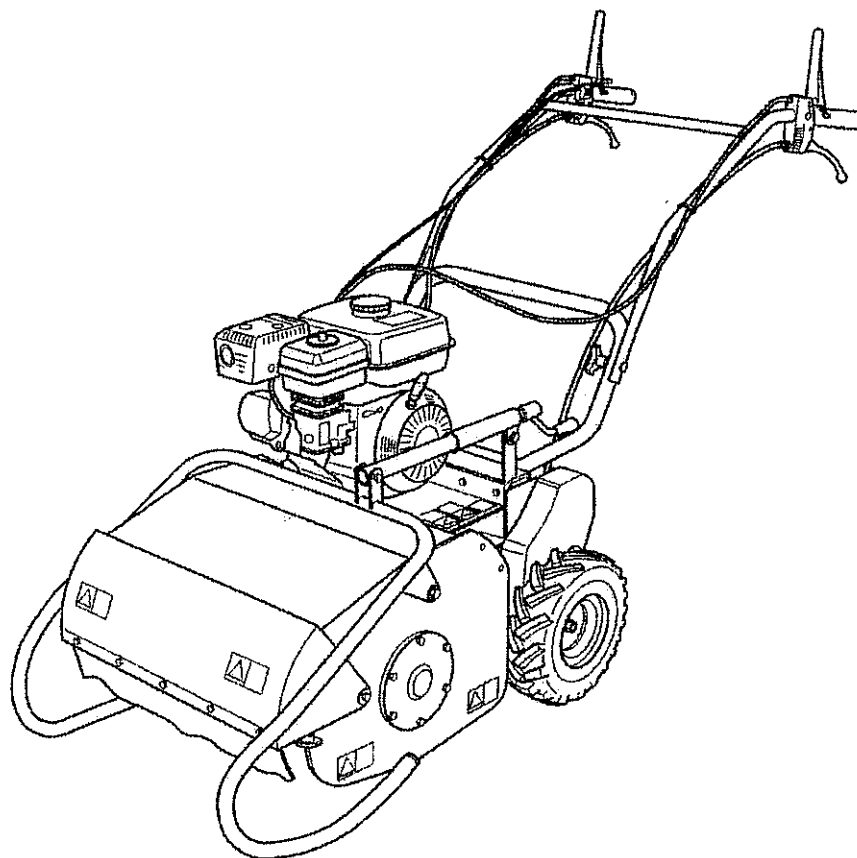
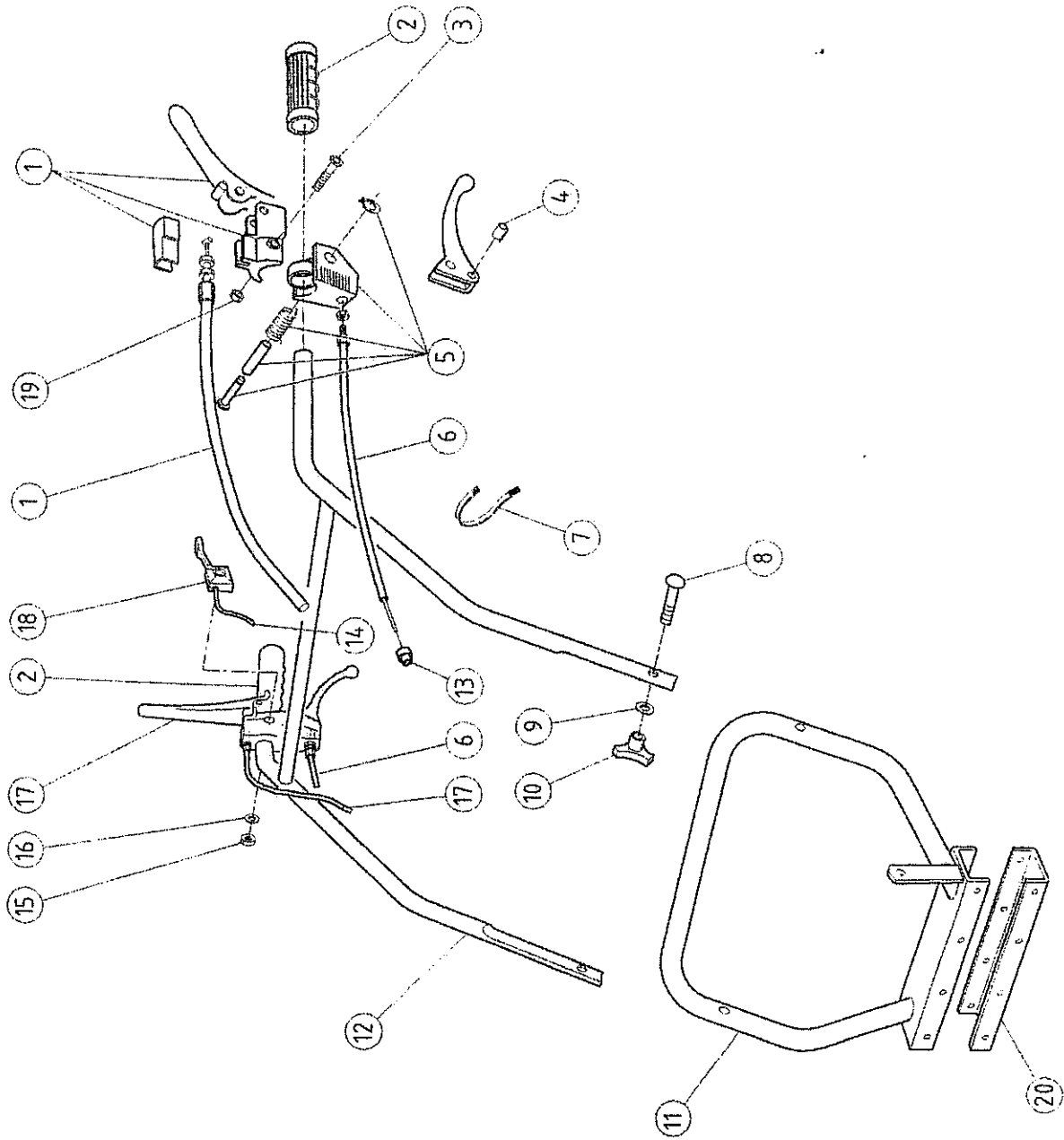


# LAMPACRESCIA

TRINCIASARMENTI

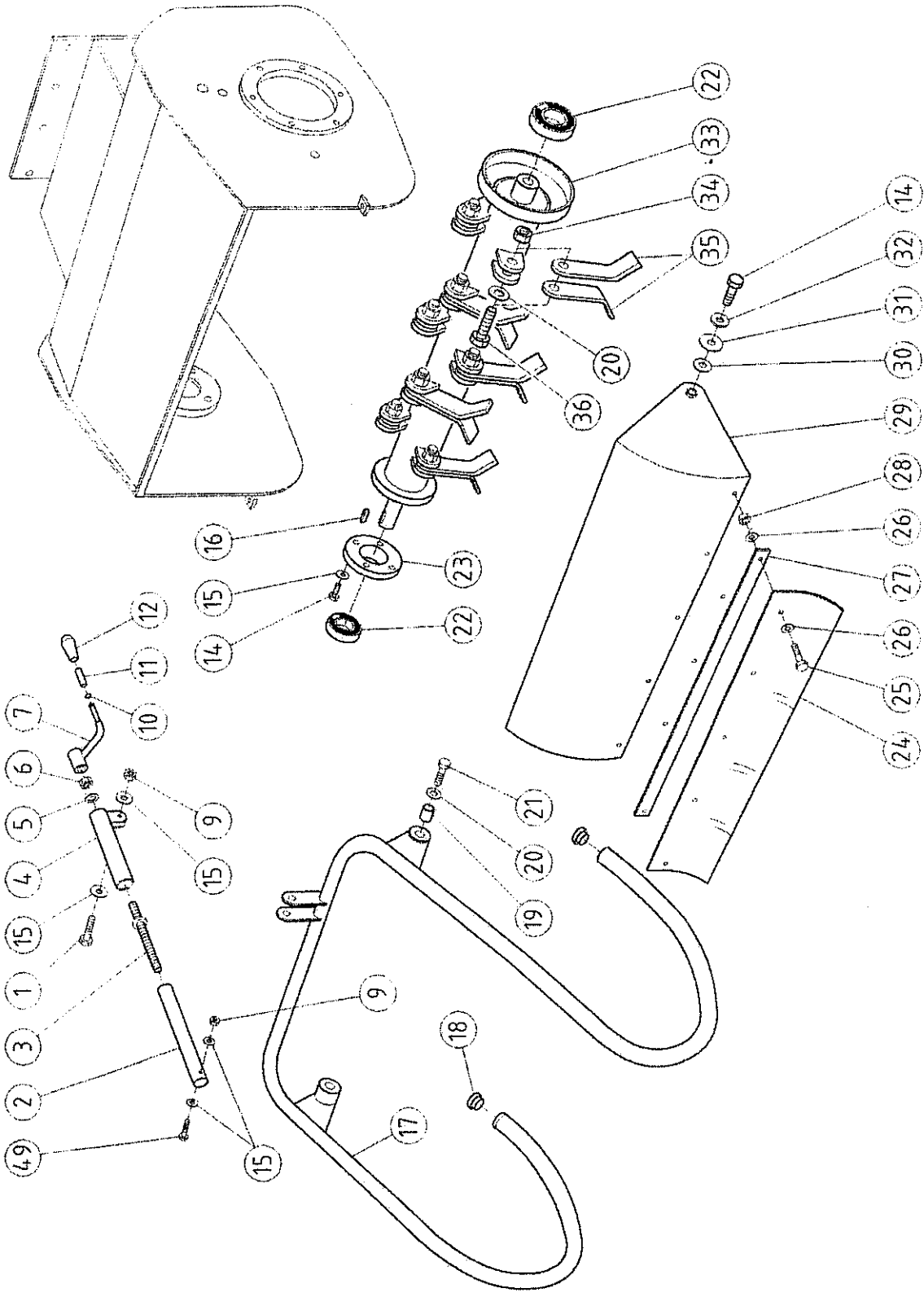
MODELLO TTR 510



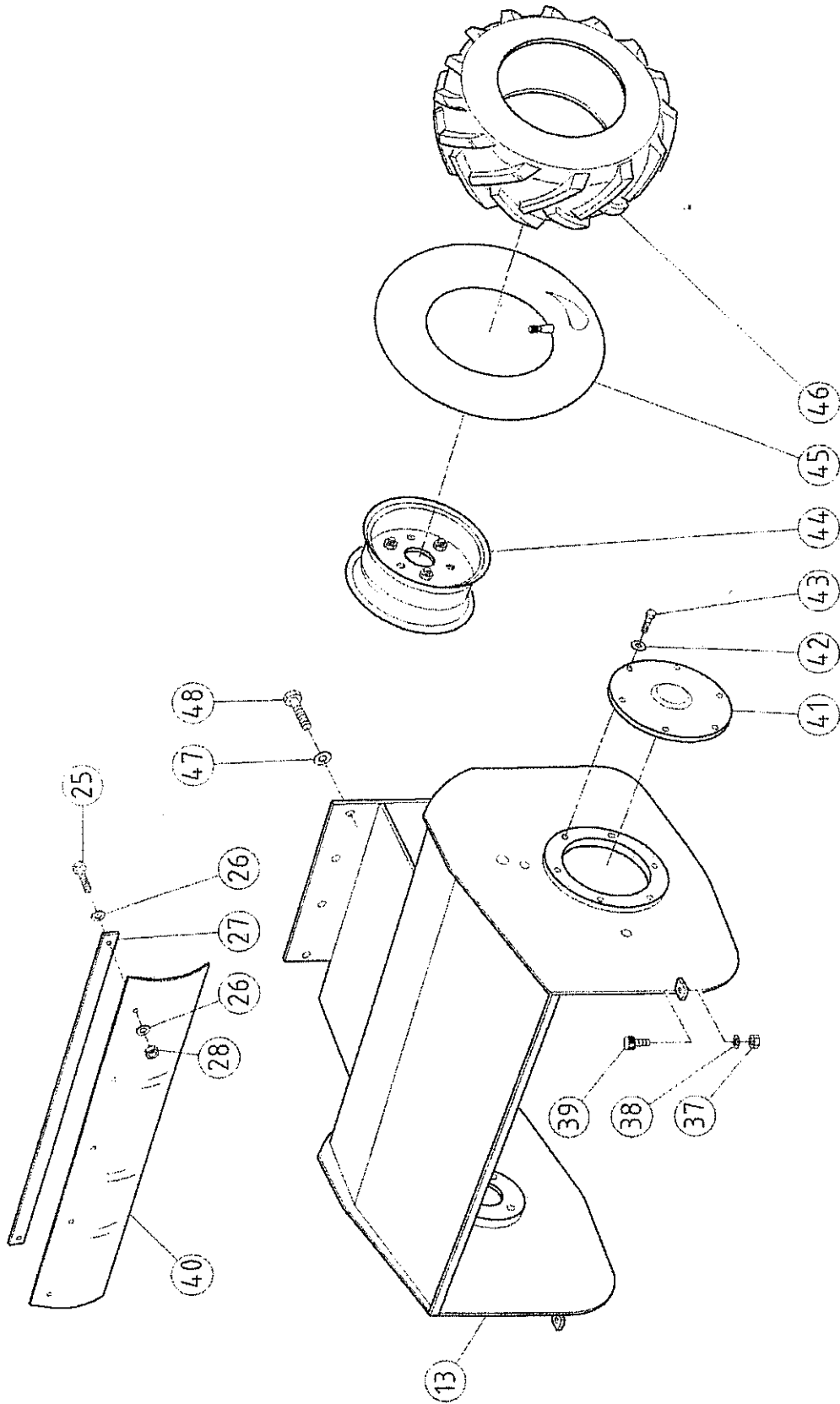


**E058000 GRUPPO MANUBRIO 500****1/10**

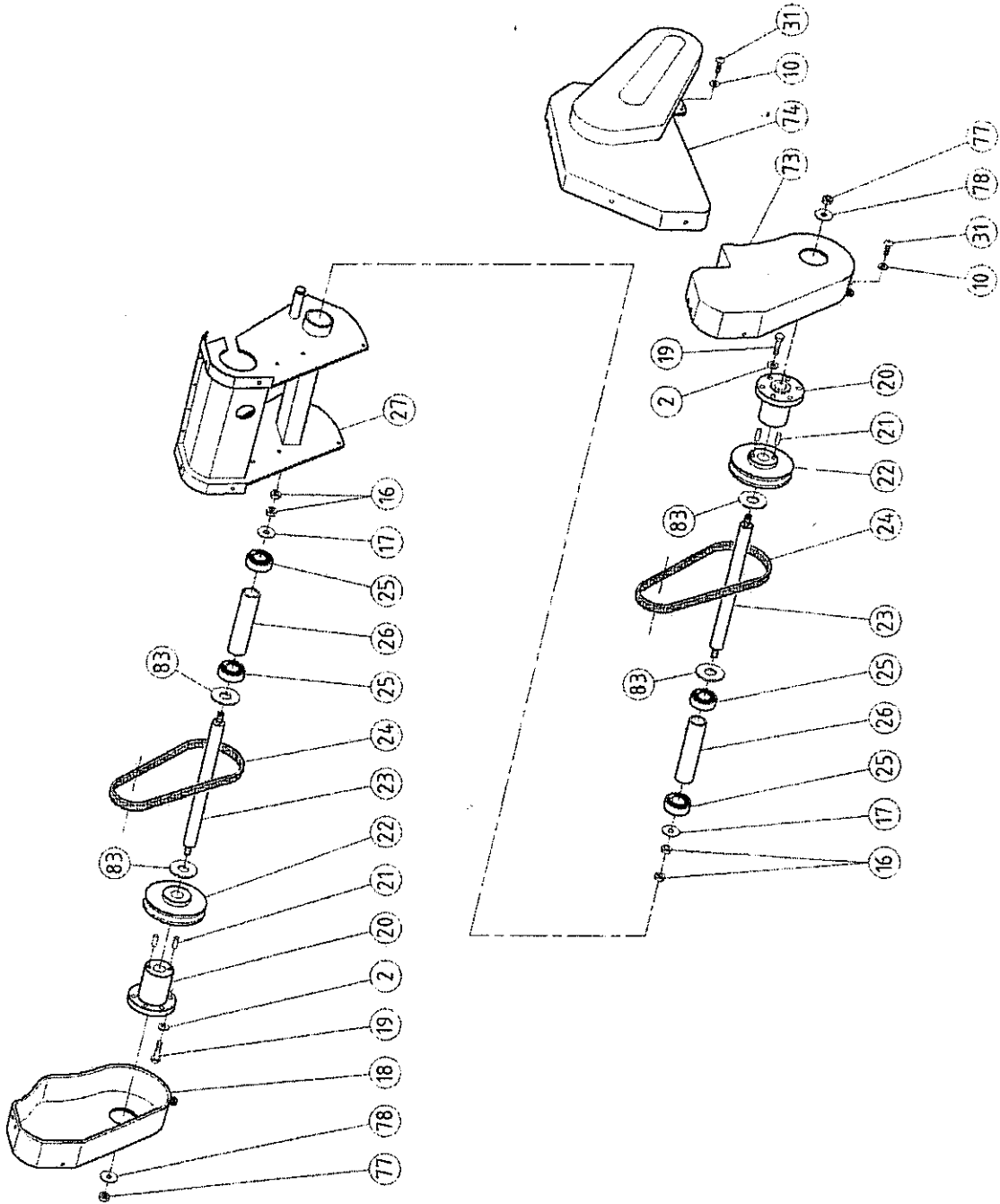
Pos.	Codice	Descrizione	Quantità	
001	E054800	LEVA TEND.GIALLA D.26 G.1260 F.240 inox	NR	1
002	T096200	MANOPOLA TUBO DIAM 26 1MA08010	NR	2
003	CC21500	VTCE M6X55 UNI 5931 Z.G	NR	2
004	F079301	FISSAGGIO CAVO	NR	2
005	F079300	LEVA SEMPLICE CORSA 16 D.25/28 1LA00001	NR	2
006	E055000	CAVO GUAINA	NR	2
007	CC24500	FASCETTA FERMACAVI PLASTICA NERA	NR	2
008	CC28300	VTTSD TE.TO.QU.SO.TE. M8X50 U5731 S/DADO	NR	2
009	M066600	RONDELLA BOMBATA FORO TONDO R15	NR	2
010	CC12600	VOLANTINO DIAM 55 M8 MOD. 1070/F	NR	2
011	E052300	SUPPORTO MANUBRIO	NR	1
012	E052400	MANUBRIO	NR	1
013	F079500	BUSSOLA GUAINA 8 03806060	NR	2
014	T095900	FILO ACCELERAT.GUAINA mm1010 FILO mm140	NR	1
015	CC16900	AUTOBLOC A982 M6 H8 Z.G.	NR	1
016	CC02700	RPN U 6592 FE 6 Z.G	NR	1
017	E054900	LEVA TEND.GIALLA D.26 G.900 F.72 inox	NR	1
018	T096000	ACCELERATORE 1AG00215	NR	1
019	CC01100	AUTOBLOC B985 M6 H6 Z.G	NR	2
020	E050600	SUPP.GRUPPO TRAS. CON FILETTI	NR	1



Pos.	Codice	Descrizione	Quantità	
001	F083600	VITE CC08200 8x40 TAGLIATA A mm 32	NR	1
002	E052800	CANOTTO REGOLAZIONE	NR	1
003	F084200	VITE DI REGOLAZIONE	NR	1
004	F084000	SUPP.CANOTTO DI REG.	NR	1
005	C033700	RASAMENTO PS 12.2X24X0.8	NR	2
006	CC17300	DE BASSO U 5589 M12 H7 Z.G.	NR	1
007	F074100	MANETTINO DI REGOLAZIONE	NR	1
008	CC27100	VTE M8X50 UNI 5737 PARZ.FIL. Z.G	NR	1
009	CC08300	AUTOBLOC A982 M8 H10 Z.G	NR	2
010	F083700	ANELLO DI ARRESTO	NR	1
011	F083800	BOCCOLA DIAM 10X39.5 FORO 8	NR	1
012	CC18700	POMOLO PVC MOD.1001/P D.10	NR	1
014	CC08900	VTE M8X16 UNI 5739 Z.G	NR	6
015	CC01800	RPN U 6592 FE 8 Z.G	NR	8
016	CC05200	CHIAVETTA 8X7X30 UNI 6604	NR	1
017	E052500	SLITTA ANTERIORE	NR	1
018	CC27300	TAPPO CHIUSURA 3100 DIAM 25	NR	2
019	F076500	BOCCOLA 16X10X26.6	NR	2
020	CC16500	RONDELLA ODULATA DIAM 10X21 DIN 137 Z.G	NR	14
021	CC25400	VTE M10X40 UNI 5737 PARZ. FIL. Z.G	NR	2
022	CC04900	CUSCINETTO 25X52X15 6205-2RS	NR	2
023	F071500	SUPPORTO DX RULLO	NR	1
024	E055600	BANDELLA DI PROTEZIONE ANT.	NR	1
025	CC12700	VTE M5X20 UNI 5739 Z.G	NR	5
026	CC04600	RPN U 6592 FE 5 Z.G	NR	10
027	E054400	PIATTO FISSAGGIO GOMMA	NR	1
028	CC09800	AUTOBLOC A982 M5 H 6.5 Z.G	NR	5
029	E050400	PROTEZIONE ANTERIORE 500	NR	1
030	F084400	BOCCOLA 16X8X4	NR	2
031	CC26300	MOLLA A TAZZA 16.1X28X0.6	NR	2
032	CC25900	ROS.GREMB.U 6593 8X24 Z.G	NR	2
033	E050200	RULLO 500	NR	1
034	CC17000	AUTOBLOC A982 M10 H 11.5 Z.G.	NR	12
035	F075400	COLTELLO TRINCIASARMENTI	NR	24
036	F083000	VITE M10X36 PARTE LISCIA mm 24	NR	12



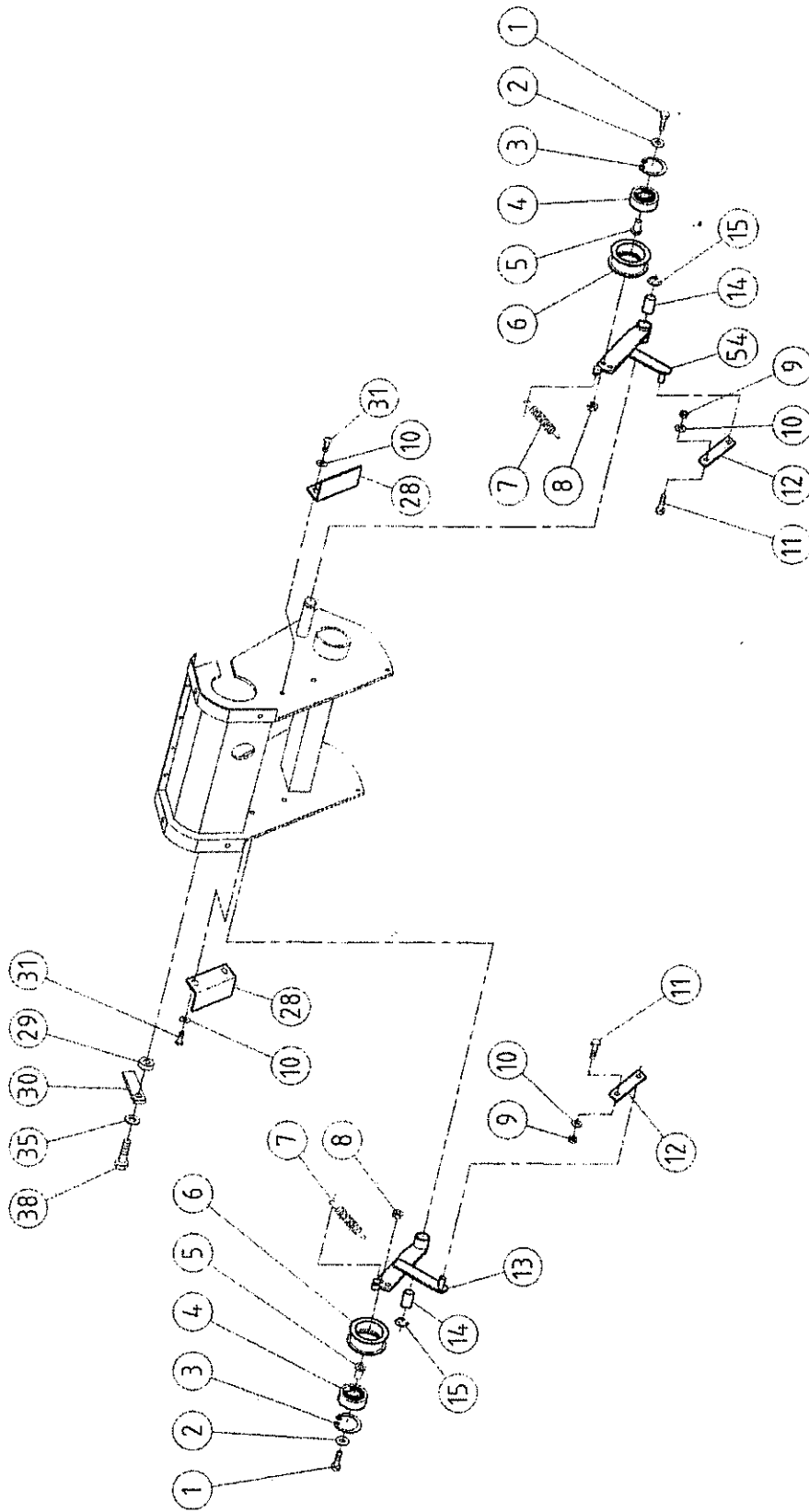
Pos.	Codice	Descrizione	Quantità	
013	E050300	COFANO TRINCIA 500	NR	1
025	CC12700	VTE M5X20 UNI 5739 Z.G	NR	5
026	CC04600	RPN U 6592 FE 5 Z.G	NR	10
027	E054400	PIATTO FISSAGGIO GOMMA	NR	1
028	CC09800	AUTOBLOC A982 M5 H 6,5 Z.G	NR	5
037	CC01100	AUTOBLOC B985 M6 H6 Z.G	NR	2
038	CC07000	ROS.GROWER U 1751 NORM 6 Z.G	NR	2
039	CC23700	ANTIV.PIED.P20X7 SP15 6MA SH70 283/010	NR	2
040	E055700	BANDELLA DI PROTEZIONE POST.	NR	1
041	F074000	COPERCHIO SX SUPPORTO RULLO	NR	1
042	CC02700	RPN U 6592 FE 6 Z.G	NR	6
043	CC09500	VTE M6X14 UNI 5739 Z.G	NR	6
044	E053401	CERCHIO	NR	2
045	E053402	CAMERA ARIA	NR	2
046	E053403	COPERTURA	NR	2
047	CC07900	RONDELLA ONDULATA DIAM 8 DIN 137 P Z.G	NR	8
048	CC09000	VTE M8X12 UNI 5739 Z.G	NR	8





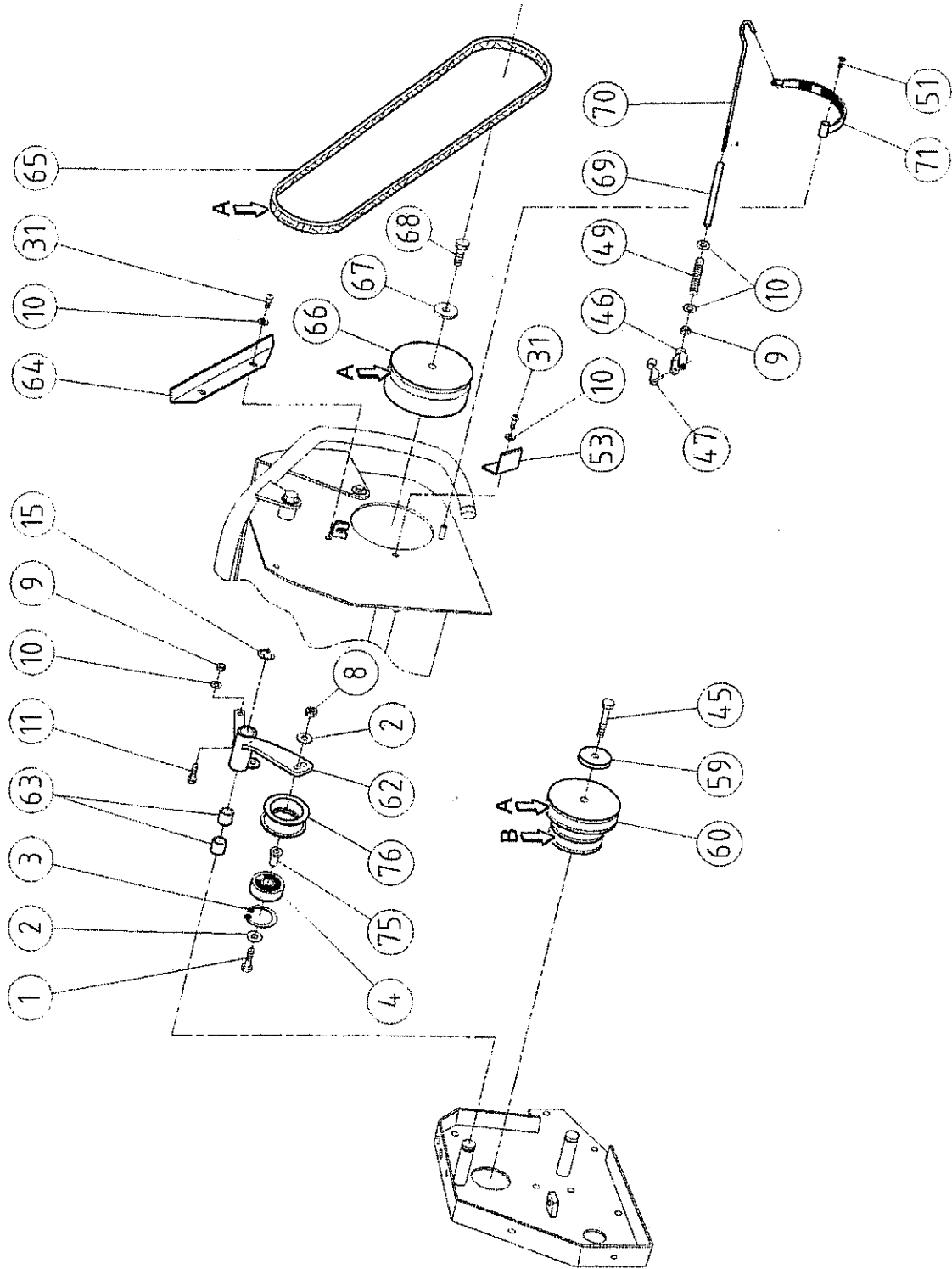
**E058300 GRUPPO MOTORE****4/10**

Pos.	Codice	Descrizione	Quantità	
002	CC01800	RPN U 6592 FE 8 Z.G	NR	6
010	CC02700	RPN U 6592 FE 6 Z.G	NR	13
016	CC16700	DE NORM U 5588 M10 H8 Z.G	NR	4
017	CC28100	ROS.GREMB.U 6593 10X30X2.5 Z.G	NR	2
018	E052700	CARTER SX	NR	1
019	CC08900	VTE M8X16 UNI 5739 Z.G	NR	6
020	E051600	MOZZO RUOTA	NR	2
021	C039900	PERNO 8X18	NR	4
022	E051300	PULEGGIA COMANDO RUOTE	NR	2
023	E051500	ALBERO SUPPORTO RUOTE	NR	2
024	T090000	CINGHIA TRAP.DAYCO MEGADYNE XDV 48X290	NR	2
025	CC22300	CUSCINETTO 20X42X12 6004 2RS1	NR	4
026	E051800	DISTANZIALE SUPPORTO RUOTE	NR	2
027	E050500	TELAIO SUPP. TRASMISSIONE	NR	1
031	CC24900	VTCE BUTTON ISO 7380 6X08 Z.G	NR	13
044	CC07400	RASAMENTO PS 20X28X0.5	NR	4
073	E052600	CARTER DX	NR	1
074	E053300	CARTER PROTEZIONE CINGHIA	NR	1
077	CC17000	AUTOBLOC A982 M10 H 11.5 Z.G.	NR	2
078	CC29000	RONDELLA SPECIALE 10 X 30 X 4 ZG	NR	2



**E058400 GRUPPO MOTORE****5/10**

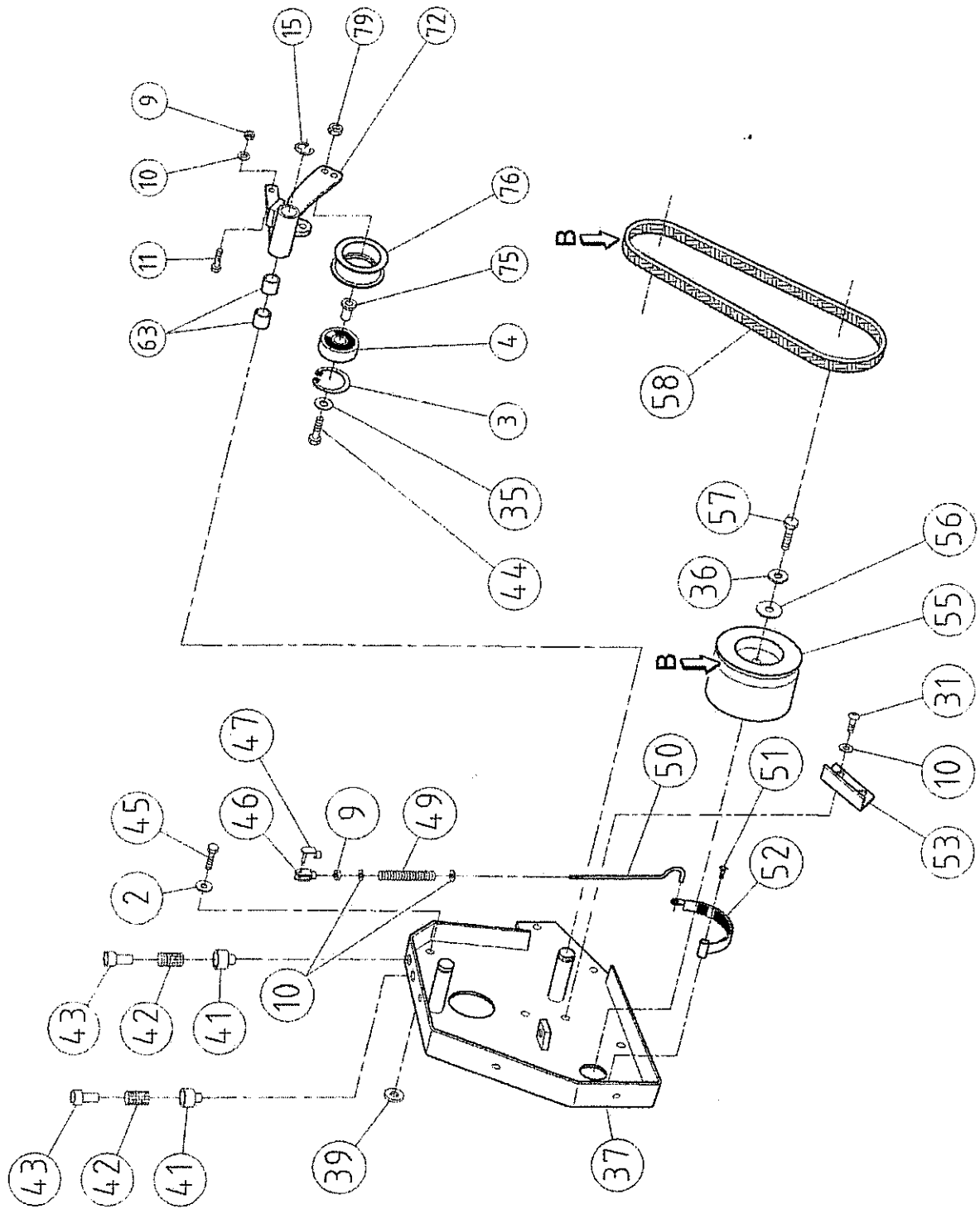
Pos.	Codice	Descrizione	Quantità
001	CC13400	VTE M8X30 UNI 5739 Z.G	NR 2
002	CC01800	RPN U 6592 FE 8 Z.G	NR 2
003	CC05800	SEEGER I32	NR 2
004	CC05700	CUSCINETTO 12X32X10 6201-2RS	NR 2
005	C035400	BOCCOLA 16X16.5 foro 8	NR 2
006	C035300	BOCCOLA 50X20 foro 28	NR 2
007	E055500	MOLLA SBLOCCAGGI FLM50	NR 2
008	CC00200	DE NORM U 5588 M8 H6.5 Z.G.	NR 2
009	CC09200	DE ALTI U 5587 M6 H6 Z.G	NR 2
010	CC02700	RPN U 6592 FE 6 Z.G	NR 6
011	F076600	MORSETTO 7X20	NR 2
012	E053900	BIELLA COM. FRIZIONE LAT.	NR 2
013	E053500	TENDITORE LATERALE SX	NR 1
014	CC05400	BOCCOLA AUTOLUBRIFICANTE PCM 121425 B	NR 2
015	CC19800	ANELLO ELASTICO RADIALE D 10 UNI 7434	NR 2
028	E053700	GUIDACINGHIA LATERALE	NR 2
029	F084400	BOCCOLA 16X8X4	NR 1
030	E055300	GUIDAFILO 15X3X35	NR 1
031	CC24900	VTCE BUTTON ISO 7380 6X08 Z.G	NR 4
035	CC07900	RONDELLA ONDULATA DIAM 8 DIN 137 P Z.G	NR 1
038	CC10000	VTE M8X20 UNI 5739 Z.G	NR 1
054	E053200	TENDITORE LATERALE DX	NR 1



## E058500 GRUPPO MOTORE

6/10

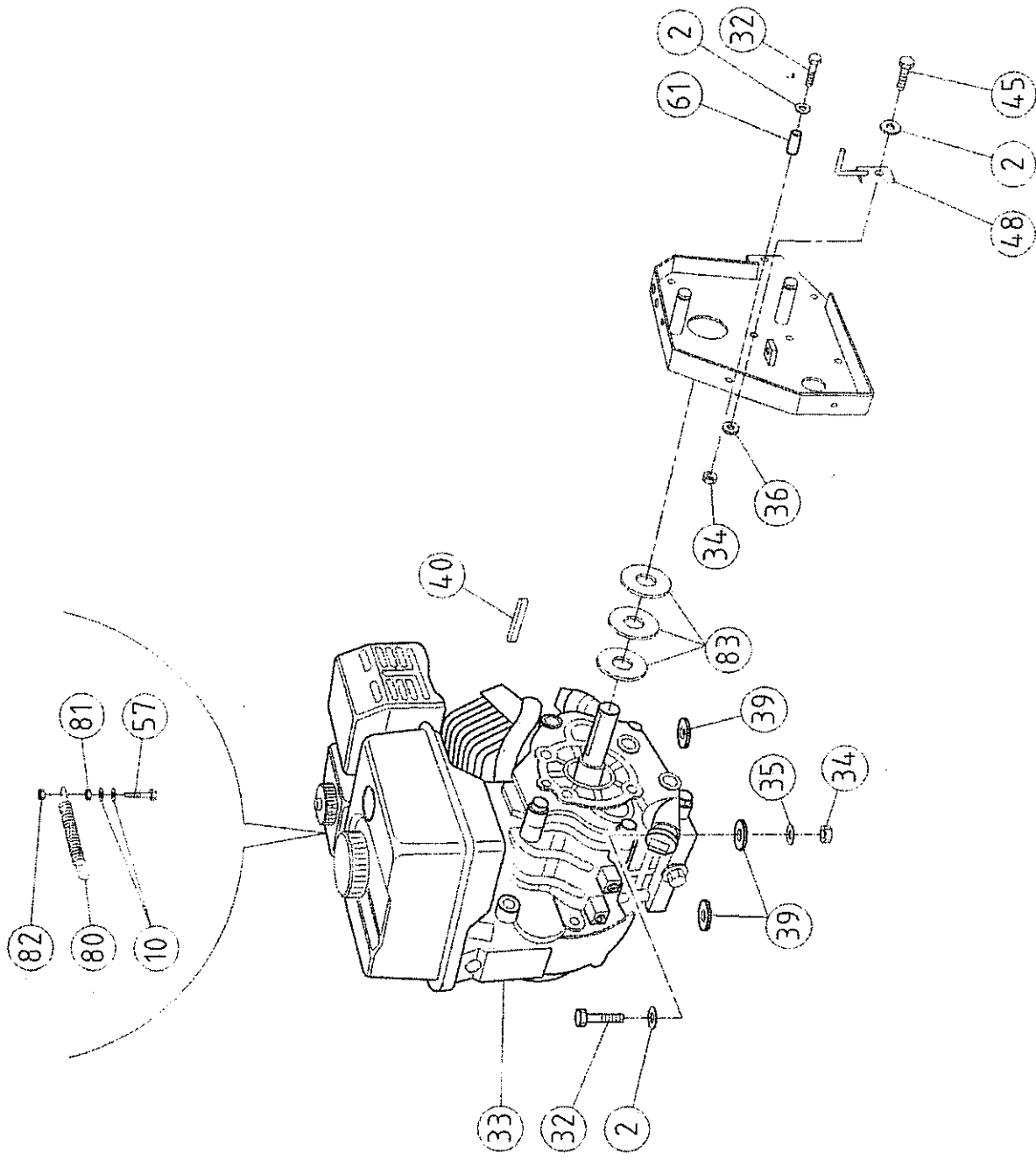
Pos.	Codice	Descrizione	Quantità	
001	CC13400	VTE M8X30 UNI 5739 Z.G	NR	1
002	CC01800	RPN U 6592 FE 8 Z.G	NR	2
003	CC05800	SEEGER I32	NR	1
004	CC05700	CUSCINETTO 12X32X10 6201-2RS	NR	1
008	CC00200	DE NORM U 5588 M8 H6.5 Z.G.	NR	1
009	CC09200	DE ALTI U 5587 M6 H6 Z.G	NR	2
010	CC02700	RPN U 6592 FE 6 Z.G	NR	7
011	F076600	MORSETTO 7X20	NR	1
015	CC19800	ANELLO ELASTICO RADIALE D 10 UNI 7434	NR	1
031	CC24900	VTCE BUTTON ISO 7380 6X08 Z.G	NR	4
045	CC23300	VTE UNF 8.8 5/16X3/4" (mm19)	NR	1
046	CC28400	FORCELLA 1AC00095	NR	1
047	CC28500	CLIP 1AC00215	NR	1
049	CC26800	MOLLA 13X75 CXF	NR	1
051	CC00400	VSP U 5933 M5X12 Z.G	NR	1
053	E053800	GUIDACINGHIA AVANZAMENTO	NR	1
059	CC06400	ROS.GREMB.U 6593 8X32X2.5 Z.G	NR	1
060	E051100	PULEGGIA MOTORE	NR	1
062	E053000	TENDITORE CINGHIA AVANZAMENTO	NR	1
063	CC21800	BOCCOLA AUTOLUBRIFICANTE PCM 121415 B	NR	2
064	E053600	GUIDACINGHIA RULLO	NR	1
065	T090100	CINGHIA TRAP.DAYCO MEGADYNE XDV 48X430	NR	1
066	E050900	PULEGGIA COMANDO ROTORE	NR	1
067	CC24700	RONDELLA SPECIALE 10X40X5 Z.G	NR	1
068	CC16600	VTE M10X20 UNI 5739 Z.G	NR	1
069	E050800	DISTANZIALE 10X110X7	NR	1
070	E054600	TIRANTE FRENO RULLO	NR	1
071	E052200	CEPPO FRENO DIAM 123	NR	1
075	T092200	BOCCOLA CUSCINETTO 16X13.5	NR	1
076	T092000	RULLO TENDITORE 49X17	NR	1



## E058600 GRUPPO MOTORE

7/10

Pos.	Codice	Descrizione	Quantità	
001	CC13400	VTE M8X30 UNI 5739 Z.G	NR	1
002	CC01800	RPN U 6592 FE 8 Z.G	NR	1
003	CC05800	SEEGER I32	NR	1
004	CC05700	CUSCINETTO 12X32X10 6201-2RS	NR	1
009	CC09200	DE ALTI U 5587 M6 H6 Z.G	NR	2
010	CC02700	RPN U 6592 FE 6 Z.G	NR	5
011	F076600	MORSETTO 7X20	NR	1
015	CC19800	ANELLO ELASTICO RADIALE D 10 UNI 7434	NR	1
031	CC24900	VTCE BUTTON ISO 7380 6X08 Z.G	NR	2
035	CC07900	RONDELLA ONDULATA DIAM 8 DIN 137 P Z.G	NR	1
036	CC07000	ROS.GROWER U 1751 NORM 6 Z.G	NR	1
037	E052900	SUPPORTO	NR	1
039	CC25900	ROS.GREMB.U 6593 8X24 Z.G	NR	2
041	F084500	GUIDAMOLLA 15X22	NR	2
042	M066900	MOLLA 12.5X22.5	NR	2
043	F084600	GUIDAFILO 12X25	NR	2
045	CC23300	VTE UNF 8.8 5/16X3/4" (mm19)	NR	1
046	CC28400	FORCELLA 1AC00095	NR	1
047	CC28500	CLIP 1AC00215	NR	1
049	CC26800	MOLLA 13X75 CXF	NR	1
050	E054500	TIRANTE FRENO AVANZAMENTO	NR	1
051	CC00400	VSP U 5933 M5X12 Z.G	NR	1
052	E052100	CEPPO FRENO DIAM 82	NR	1
053	E053800	GUIDACINGHIA AVANZAMENTO	NR	1
055	E051000	PULEGGIA CONDOTTA	NR	1
056	CC09600	ROS.GREMB.U 6593 6X24 Z.G.	NR	1
057	CC21200	VTE M6X18 UNI 5739 Z.G	NR	1
058	E054700	CINGHIA TRAP.DAYCO MEGADYNE XDV 38X220	NR	1
063	CC21800	BOCCOLA AUTOLUBRIFICANTE PCM 121415 B	NR	2
072	E053100	TENDITORE COM.AZION.RULLO	NR	1
075	T092200	BOCCOLA CUSCINETTO 16X13.5	NR	1
076	T092000	RULLO TENDITORE 49X17	NR	1
079	CC14600	DE BASSO U 5589 M8 H5 Z.G.	NR	1

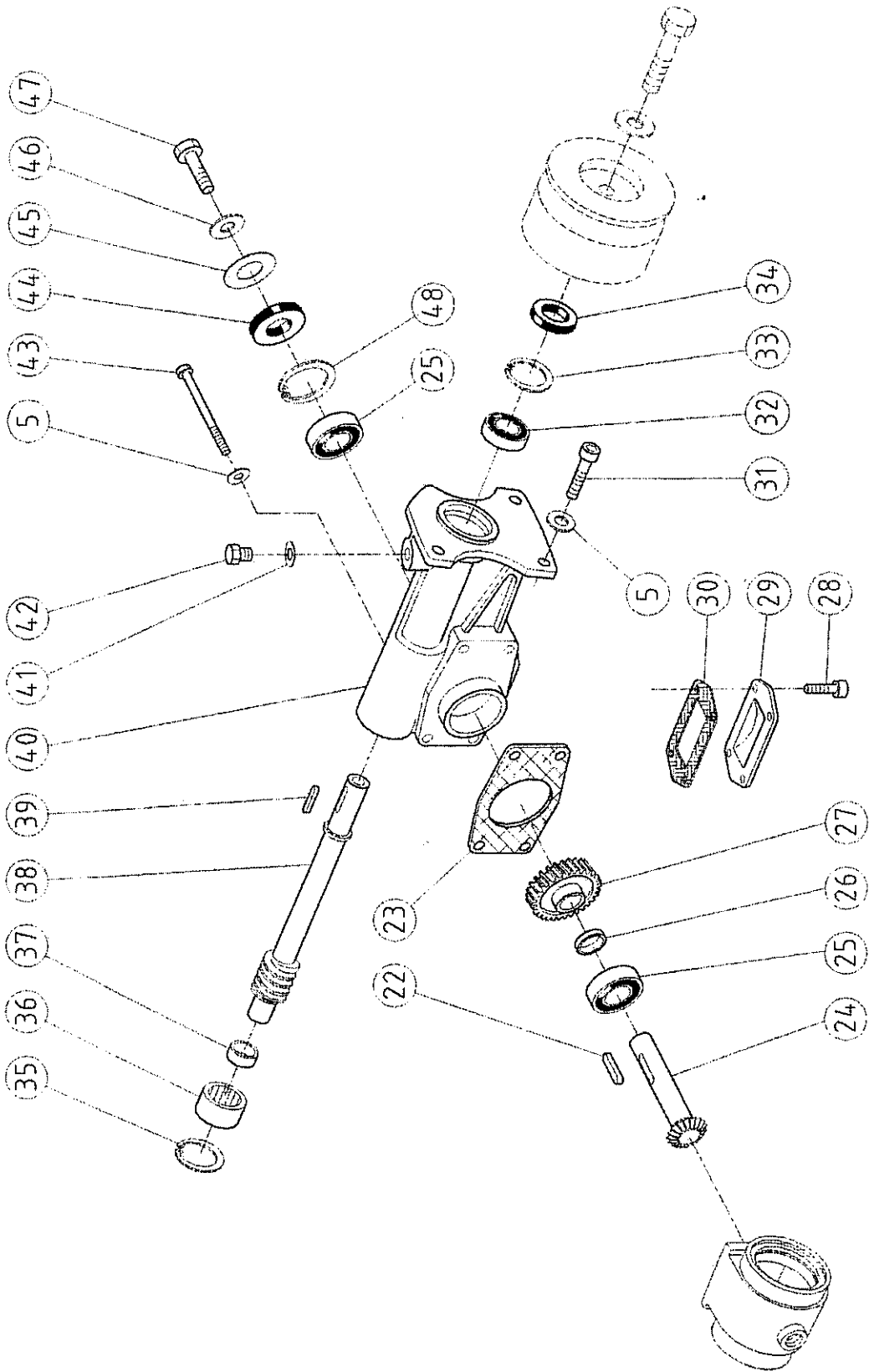




**E058700 GRUPPO MOTORE**

8/10

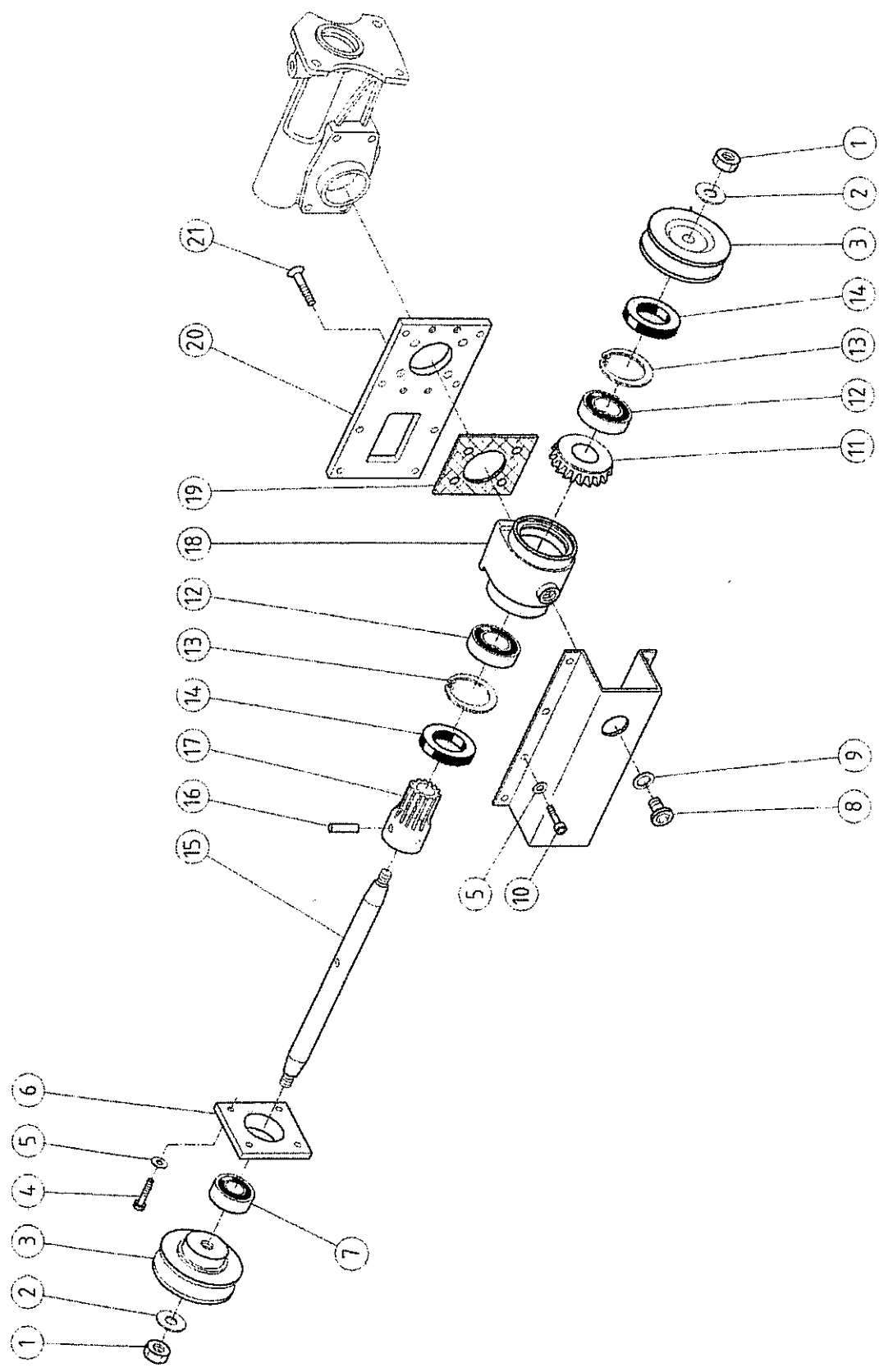
Pos.	Codice	Descrizione	Quantità	
002	CC01800	RPN U 6592 FE 8 Z.G	NR	7
010	CC02700	RPN U 6592 FE 6 Z.G	NR	2
032	CC08200	VTE M8X40 UNI 5737 PARZ.FIL. Z.G	NR	6
033	CC10700	MOTORE HONDA GX160K1 QM-E4-OH 5.5 HP	NR	1
034	CC00800	DE ALTI U 5587 M8 H8 Z.G	NR	6
035	CC07900	RONDELLA ONDULATA DIAM 8 DIN 137 P Z.G	NR	4
036	CC07000	ROS.GROWER U 1751 NORM 6 Z.G	NR	1
039	CC25900	ROS.GREMB.U 6593 8X24 Z.G	NR	4
040	CC19900	CHIAVETTA 4.8X4.8X32	NR	1
044	CC07400	RASAMENTO PS 20X28X0.5	NR	3
045	CC23300	VTE UNF 8.8 5/16X3/4" (mm19)	NR	1
048	E055400	GUIDA CINGHIA	NR	1
057	CC21200	VTE M6X18 UNI 5739 Z.G	NR	1
061	E055200	BOCCOLA 16X22.5 FORO 8.2	NR	2
080	T096900	MOLLA RICHIAMO FILO ACCELERATORE 8X48	NR	1
081	CC25600	DE BASSO U 5589 M6 H4 Z.G.	NR	1
082	CC01100	AUTOBLOC B985 M6 H6 Z.G	NR	1



**E058800 GRUPPO TRASMISSIONE**

9/10

Pos.	Codice	Descrizione	Quantità	
005	CC07900	RONDELLA ONDULATA DIAM 8 DIN 137 P Z.G	NR	7
009	CC11400	SEEGER I42	NR	1
022	CC21000	CHIAVETTA 6X6X30 UNI 6604	NR	1
023	E054000	GUARNIZIONE	NR	1
024	E050100	PIGNONE CONICO PRIMARIO	NR	1
025	CC11200	CUSCINETTO 20X42X12 6004	NR	2
026	E052000	DISTANZIALE PIGNONE CONICO	NR	1
027	M060200	CORONA ELICOIDALE	NR	1
028	CC21100	TC DIN84 M5X12 TEST.CIL.TAGL.CACC. Z.G	NR	4
029	M062300	COPERCHIETTO	NR	1
030	M062400	GUARNIZIONE	NR	1
031	CC28700	VTCE M8X12 UNI 5931 Z.G	NR	3
032	CC11300	CUSCINETTO 15X35X11 6202 2RS	NR	1
033	CC12000	SEEGER I35	NR	1
034	CC28800	ANELLO DI TENUTA 26X35X7	NR	1
035	CC11900	SEEGER I28	NR	1
036	CC11700	ASTUCCIO CON FONDELLO BK2216	NR	1
037	CC11800	ANELLO INTERNO IR 17X22X13	NR	1
038	M060100	VITE SENZA FINE	NR	1
039	CC15000	CHIAVETTA 5X5X20 UNI 6604	NR	1
040	E054100	CORPO TRASMISSIONE LAV.TO	NR	1
041	CC18801	RONDELLA IN FIBRA PER TAPPO CC18800	NR	1
042	CC18800	TAPPO CAR.SFIATO AL.FRANG. M16X1.5	NR	1
043	CC28900	VTE M8X55 UNI 5737 PARZ.FIL. Z.G.	NR	4
044	CC11500	ANELLO DI TENUTA 20X42X7 RP	NR	1
045	CC11600	RONDELLA NYLON 20X42X2	NR	1
046	CC09600	ROS.GREMB.U 6593 6X24 Z.G.	NR	1
047	CC21300	VTE M6X12 UNI 5739 Z.G	NR	1



**E058900 GRUPPO TRASMISSIONE****10/10**

Pos.	Codice	Descrizione	Quantità	
001	CC26500	DE NORM U 5588 M12 H10 Z.G	NR	2
002	CC08000	RPN U 6592 FE 12 Z.G	NR	2
003	E051200	PULEGGIA RINVIO RUOTE	NR	2
004	CC08900	VTE M8X16 UNI 5739 Z.G	NR	3
005	CC07900	RONDELLA ONDULATA DIAM 8 DIN 137 P Z.G	NR	19
006	E051900	SUPPORTO ALBERO RINVIO	NR	1
007	CC22300	CUSCINETTO 20X42X12 6004 2RS1	NR	1
008	S174000	TAPPO ES.INC. DIN 908 M16X1.5 V41.1339	NR	1
010	CC18400	VTCE M8X16 UNI 5931 Z.G	NR	8
011	S171800	CORONA CONICA	NR	1
012	CC30400	CUSCINETTO 20X52X15 6304	NR	2
013	CC05000	SEEGER I52	NR	2
014	CC29100	ANELLO DI TENUTA 20X52X7	NR	2
015	E051400	ALBERO RINVIO RUOTE	NR	1
016	CC28600	SPINA ELASTICA DIN 1481 8X32	NR	1
017	E050000	COLLARINO DI RIDUZIONE	NR	1
018	E051700	SUPPORTO COPPIA CONICA LAV.TA	NR	1
019	E056100	GUARNIZIONE	NR	1
020	E050700	PIASTRA TRASMISSIONE 120X8X260	NR	1
021	CC01600	VSP U 5933 M8X20 Z.G	NR	4
041	CC18801	RONDELLA IN FIBRA PER TAPPO CC18800	NR	1

